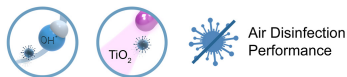


Χαρακτηριστικά

Αεροκουρτίνα για ψυχρούς χώρους με λειτουργία απολύμανσης και καθαρισμού αέρα και επιφάνειας. Συνδυάζει τις τεχνολογίες Kleefan και Wellisair οι οποίες, μέσω της επίδρασης της φωτοκατάλυσης και της δημιουργίας ριζών ΟΗ-υδροξυλίου, εξαλείφουν ιούς, βακτήρια, οσμές και μολυσματικά αέρια.



- Combines a double patented purification technology through the generation of hydroxyl radicals OH· and the effect of photocatalysis.
- Innovative OH active technology with efficient production of hydroxyl radicals, complies with the exposure limits against chemical agents adopted by the National Institute of Safety and Health (INSS), which purifies both air and surfaces through a chain reaction. Through Advanced Oxidation Processes (AOP) inactivates up to 99.9% of pathogenic microorganisms (viruses and bacteria), improves air quality (reducing volatile organic compounds and suspended particles) and eliminates odours.
- Includes one purificant cartridge with hydrogen peroxide solution to generate hydroxyl radicals.
- Kleefan technology with photocatalytic purificant action fans. UV-A rays, from the long-life led, act on the titanium dioxide of the turbine generation Reactive Oxygen Species (ROS) than, through oxidation /reduction reactions, inactivate wide range of pathogenic microorganisms (viruses and bacteria). It mineralizes most of the pollutants present in urban areas produced by vehicles and industry (NOx, SOx, COx, formaldehydes, VOCs, etc.).
- Includes Advanced Clever Control with purification program operation 24h/day, 4 levels of air quality indicator and replacement alarm of hydrogen peroxide purificant cartridge (around 3 months duration, depending on conditions). Plug&Play, programmable, Intelligent, automatic, energy saving mode, Modbus RTU by PLC...
- Spetsiaalselt välja töötatud külmruumides ja sügavkülmruumides kasutamiseks.
- Galvaniseeritud terasplaadist valmistatud isekandev konstruktsioon, on kaetud struktuurse epoksü-polüestrilise valge RAL9016 katega – standardne. Muu värvidega või roostevaba terasest katted on ka saadaval (soovi korral).
- Suur sisselaskevõre, ei nõua intensiivset hooldust. On saadaval ka lameda mikroperforeeritud sisselaskevõrega, elegantne variant kaubanduslike, ilma kütteta uste kohale paigaldamiseks.
- Anodeeritud alumiiniumist väljalaskeavad, aerodünaamilise vormiga, iga külg on reguleeritav (0 kuni 15°).
- EC Double-inlet centrifugal fans driven by an external rotor motor and low noise level, with very low consumption efficiency fans.
- "A" tüüp kütteta, ainult ventileerimiseks.
- Sees on 7-meetrine RJ45 kaabel ja infrapuna kaugjuhtimispult. Soovi korral: Clever juhtpult (programmeeritav, automatiseeritud, tark, energiasäästev, Modbus RTU BMS-ile ...)
- -

Προδιαγραφές

50Hz

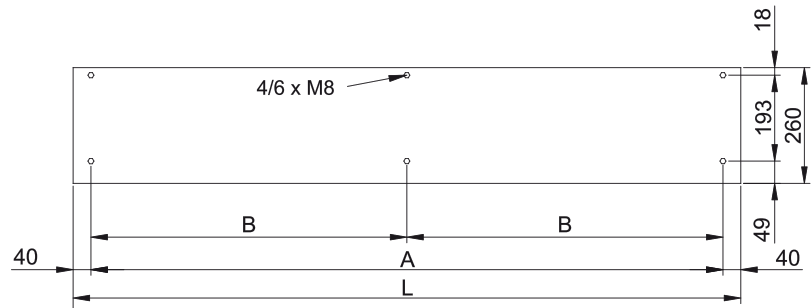
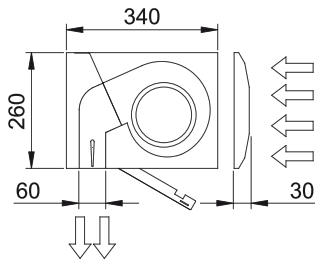
Μοντέλο	Όνομαστική ροή αέρα	Συνιστώμενο ύψος εγκατάστασης
	(m³/h)	(m)
KECM 1000 A ΟΗ+FC	1840	2,5-3,8
KECM 1500 A ΟΗ+FC	2760	2,5-3,8
KECM 2000 A ΟΗ+FC	3680	2,5-3,8
KECM 2500 A ΟΗ+FC	4600	2,5-3,8
KECM 3000 A ΟΗ+FC	5520	2,5-3,8
KECG 1000 A ΟΗ+FC	2700	3-4,2
KECG 1500 A ΟΗ+FC	3600	3-4,2
KECG 2000 A ΟΗ+FC	5400	3-4,2
KECG 2500 A ΟΗ+FC	6300	3-4,2
KECG 3000 A ΟΗ+FC	7200	3-4,2

60Hz

Μοντέλο	Όνομαστική ροή αέρα	Συνιστώμενο ύψος εγκατάστασης
	(m³/h)	(m)
KECM 1000 A ΟΗ+FC	1840	2,5-3,8
KECM 1500 A ΟΗ+FC	2760	2,5-3,8
KECM 2000 A ΟΗ+FC	3680	2,5-3,8
KECM 2500 A ΟΗ+FC	4600	2,5-3,8

Μοντέλο	Ονομαστική ροή αέρα	Συνιστώμενο ύψος εγκατάστασης
	(m ³ /h)	(m)
ΚΕCM 3000 A ΟΗ+FC	5520	2,5-3,8
ΚΕCG 1000 A ΟΗ+FC	2700	3-4,2
ΚΕCG 1500 A ΟΗ+FC	3600	3-4,2
ΚΕCG 2000 A ΟΗ+FC	5400	3-4,2
ΚΕCG 2500 A ΟΗ+FC	6300	3-4,2
ΚΕCG 3000 A ΟΗ+FC	7200	3-4,2

Διαστάσεις



L	A	B
1000	920	-
1500	1420	710
2000	1920	960
2500	2420	1210
3000	2920	1460

