

Χαρακτηριστικά

Η Maxwell είναι μια αεροκουρτίνα για βιομηχανικές πόρτες που μπορούν να εγκατασταθούν οριζόντια ή κάθετα. Με τον διπλό πίδακα εκτόξευσης αέρα με εφέ Coanda επιτυγχάνει μεγαλύτερες αποστάσεις πιο αποτελεσματικά.

Οι αεροκουρτίνες Maxwell έχουν σχεδιαστεί για εύκολη σύνδεση μεταξύ τους με αρθρωτό τρόπο και είναι αποτελεσματικές σε μεγάλες πόρτες σε βιομηχανικά κτίρια, χώρους φόρτωσης, υπόστεγα ή σιδηροδρομικούς σταθμούς.



- Kõrgefekttiivne tööstuslik õhkkardin suurte tööstuslikkudele ustele, sobib nii vertikaalseks kui ka horisontaalseks paigaldamiseks. On saadaval 1.5, 2.0, 2.5, 3.0 ja 3.5 m pikkusega. Lihtsalt ühendatavad moodulid suuremateks mõõtmeteks.
- Massiivne korpus on tehtud galvaniseeritud terasplaadist, on kaetud struktuurse epoksü-polüestrilise valge RAL9016 katega – standardne. Muud värvid on ka saadaval (soovi korral).
- Coanda efektiga topeltväljalaskeava moodustab suuremat ja efektiivsemat õhujuga. Anodeeritud alumiiniumist väljalaskeavad, aerodünaamilise vormiga, iga külg on reguleeritav (0 kuni 15°).
- Kõrgefekttiivsed, madala müratasemega aksiaalventilaatorid on ühefaasilise 230V rootormootoriga juhitud. Soovi korral on saadaval ka kolmefaasiline 400V rootormootor. Hooldusvaba. EC mudelid on varustatud väga ökonomsete ja efektiivsete ventilaatoritega.
- "P" tüüp veeküttega soojusvahetiga. "E" tüüp elektriliste varjestatud elementidega, kolm astmed, sisseehitatud reguleerimisvõimalusega. "A" tüüp küttega, ainult ventileerimiseks.
- Reguleerimisvõimalust pole. Soovi korral: Põhireguleerimine juhtpaneeli, 10m RJ45 kaabli ja kaugjuhtimispuldi abil. Täiustatud reguleerimine Clever Juhtpuldiga (automaatne, tark, energiasäästev, Modbus RTU BMS-ile, ...)

Προδιαγραφές

50Hz

Μοντέλο	Όνομαστική ροή αέρα	Συνιστώμενο ύψος εγκατάστασης
	(m ³ /h)	(m)
MXW 1500 A 400Vx3	7000	4-6
MXW 1500 A 400Vx3 W/R	7000	4-6
MXW 2000 A 400Vx3 W/R	10500	4-6
MXW 2000 A 400Vx3	10500	4-6
MXW 2500 A 400Vx3 W/R	14000	4-6
MXW 2500 A 400Vx3	14000	4-6
MXW 3000 A 400Vx3	17500	4-6
MXW 3000 A 400Vx3 W/R	17500	4-6
MXW 3500 A 400Vx3	20800	4-6
MXW 3500 A 400Vx3 W/R	20800	4-6
MXW 1500 A W/R	7000	4-6
MXW 1500 A	7000	4-6
MXW 2000 A	10500	4-6
MXW 2000 A W/R	10500	4-6
MXW 2500 A W/R	14000	4-6
MXW 2500 A	14000	4-6
MXW 3000 A W/R	17500	4-6
MXW 3000 A	17500	4-6
MXW 3500 A W/R	20800	4-6
MXW 3500 A	20800	4-6
MXW EC 1500 A W/R	9200	6-8
MXW EC 2000 A W/R	13800	6-8
MXW EC 2500 A W/R	18400	6-8
MXW EC 3000 A W/R	23000	6-8
MXW EC 3500 A W/R	27600	6-8

Μοντέλο	Όνομαστική ροή αέρα	Ηλεκτρική θερμαντική ισχύς 400Vx3	Συνιστώμενο ύψος εγκατάστασης
	(m ³ /h)	(kW)	(m)
MXW 1500 E 400Vx3 W/R	8700	10/25/35	4-6
MXW 2000 E 400Vx3 W/R	13050	20/30/50	4-6
MXW 2500 E 400Vx3 W/R	17400	30/40/70	4-6
MXW 3000 E 400Vx3 W/R	21750	30/50/80	4-6
MXW 3500 E 400Vx3 W/R	26100	30/60/90	4-6
MXW 1500 E W/R	7000	10/25/35	4-6



Μοντέλο	Ονομαστική ροή αέρα	Ηλεκτρική θερμαντική ισχύς 400Vx3	Συνιστώμενο ύψος εγκατάστασης
	(m ³ /h)	(kW)	(m)
MXW 2000 E W/R	10500	20/30/50	4-6
MXW 2500 E W/R	14000	30/40/70	4-6
MXW 3000 E W/R	17500	30/50/80	4-6
MXW 3500 E W/R	20800	30/60/90	4-6
MXW EC 1500 E W/R	9200	10/25/35	6-8
MXW EC 2000 E W/R	13800	20/30/50	6-8
MXW EC 2500 E W/R	18400	30/40/70	6-8
MXW EC 3000 E W/R	23000	30/50/80	6-8
MXW EC 3500 E W/R	27600	30/60/90	6-8

Μοντέλο	Ονομαστική ροή αέρα (m ³ /h)	Συνιστώμενο ύψος εγκατάστασης	Θερμαντική ισχύς 80/60°C	Θερμαντική ισχύς 60/40°C
		(m)	(kW)	(kW)
MXW W/R 1500 P86 400Vx3	6800	4-6	41.39	-
MXW 1500 P86 400Vx3	6800	4-6	41.39	-
MXW 2000 P86 400Vx3	10200	4-6	61.25	-
MXW W/R 2000 P86 400Vx3	10200	4-6	61.25	-
MXW 2500 P86 400Vx3	13600	4-6	80.05	-
MXW W/R 2500 P86 400Vx3	13600	4-6	80.05	-
MXW W/R 3000 P86 400Vx3	17000	4-6	99.88	-
MXW 3000 P86 400Vx3	17000	4-6	99.88	-
MXW W/R 3500 P86 400Vx3	20300	4-6	118.28	-
MXW 3500 P86 400Vx3	20300	4-6	118.28	-
MXW 1500 P86	6800	4-6	35,69	-
MXW 1500 P86 W/R	6800	4-6	35,69	-
MXW 2000 P86	10200	4-6	56,29	-
MXW 2000 P86 W/R	10200	4-6	56,29	-
MXW 2500 P86 W/R	13600	4-6	76,97	-
MXW 2500 P86	13600	4-6	76,97	-
MXW 3000 P86	17000	4-6	97,77	-
MXW 3000 P86 W/R	17000	4-6	97,77	-
MXW 3500 P86	20300	4-6	118,28	-
MXW 3500 P86 W/R	20300	4-6	118,28	-
MXW EC 1500 P86 W/R	8600	6-8	47.72	-
MXW EC 2000 P86 W/R	12900	6-8	64.77	-
MXW EC 2500 P86 W/R	17200	6-8	87.02	-
MXW EC 3000 P86 W/R	21500	6-8	109.36	-
MXW EC 3500 P86 W/R	25800	6-8	131.42	-
MXW 1500 P64 400Vx3	6800	4-6	-	34.09
MXW W/R 1500 P64 400Vx3	6800	4-6	-	34.09
MXW 2000 P64 400Vx3	10200	4-6	-	50.16
MXW W/R 2000 P64 400Vx3	10200	4-6	-	50.16
MXW W/R 2500 P64 400Vx3	13600	4-6	-	66.19
MXW 2500 P64 400Vx3	13600	4-6	-	66.19
MXW 3000 P64 400Vx3	17000	4-6	-	92.28
MXW W/R 3000 P64 400Vx3	17000	4-6	-	92.28
MXW 3500 P64 400Vx3	20300	4-6	-	97.92
MXW W/R 3500 P64 400Vx3	20300	4-6	-	97.92
MXW 1500 P64	6800	4-6	-	34.09
MXW 1500 P64 W/R	6800	4-6	-	34,09
MXW 2000 P64 W/R	10200	4-6	-	50,16
MXW 2000 P64	10200	4-6	-	50,16
MXW 2500 P64 W/R	13600	4-6	-	66,19
MXW 2500 P64	13600	4-6	-	66,19
MXW 3000 P64 W/R	17000	4-6	-	92,28
MXW 3000 P64	17000	4-6	-	82,22
MXW 3500 P64	20300	4-6	-	97,92
MXW 3500 P64 W/R	20300	4-6	-	97,92
MXW EC 1500 P64 W/R	8600	6-8	-	39.6
MXW EC 2000 P64 W/R	12900	6-8	-	58.2
MXW EC 2500 P64 W/R	17200	6-8	-	75.36
MXW EC 3000 P64 W/R	21500	6-8	-	92.53



Μοντέλο	Ονομαστική ροή αέρα (m ³ /h)	Συνιστώμενο ύψος εγκατάστασης (m)	Θερμαντική ισχύς 80/60°C (kW)	Θερμαντική ισχύς 60/40°C (kW)
MXW EC 3500 P64 W/R	25800	6-8	-	110.14

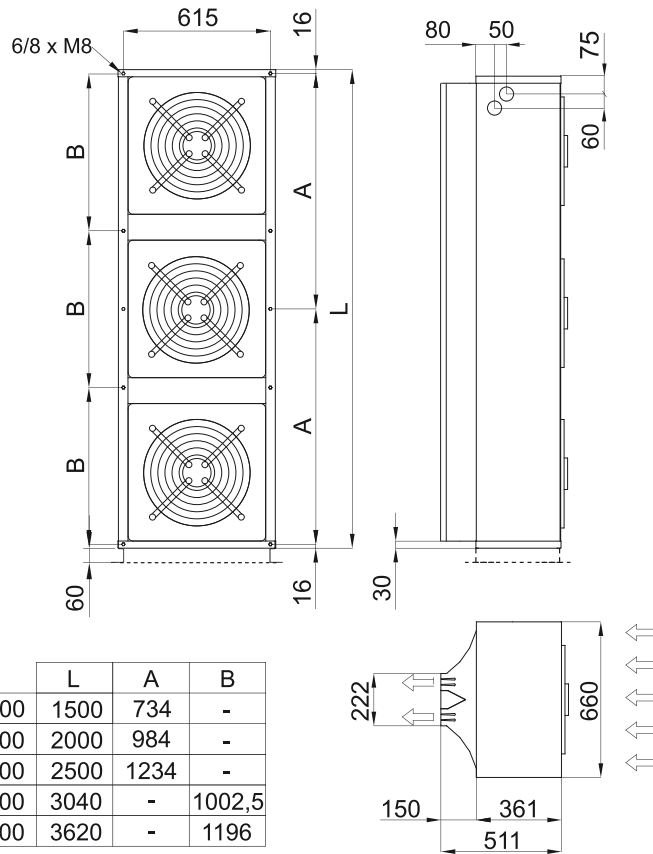
60Hz

Μοντέλο	Ονομαστική ροή αέρα (m ³ /h)	Συνιστώμενο ύψος εγκατάστασης (m)
MXW L 1500 A 60Hz	-	4-6
MXW L 1500 A 60Hz W/R	8240	4-6
MXW L 2000 A 60Hz	-	4-6
MXW L 2000 A 60Hz W/R	12360	4-6
MXW L 2500 A 60Hz W/R	16480	4-6
MXW L 2500 A 60Hz	-	4-6
MXW L 3000 A 60Hz W/R	20600	4-6
MXW L 3000 A 60Hz	20600	4-6
MXW L 3500 A 60Hz	24720	4-6
MXW L 3500 A 60Hz W/R	24720	4-6
MXW EC 1500 A W/R	9200	6-8
MXW EC 2000 A W/R	13800	6-8
MXW EC 2500 A W/R	18400	6-8
MXW EC 3000 A W/R	23000	6-8
MXW EC 3500 A W/R	27600	6-8

Μοντέλο	Ονομαστική ροή αέρα (m ³ /h)	Ηλεκτρική θερμαντική ισχύς 400Vx3 (kW)	Συνιστώμενο ύψος εγκατάστασης (m)
MXW EC 1500 E W/R	9200	10/25/35	6-8
MXW EC 2000 E W/R	13800	20/30/50	6-8
MXW EC 2500 E W/R	18400	30/40/70	6-8
MXW EC 3000 E W/R	23000	30/50/80	6-8
MXW EC 3500 E W/R	27600	30/60/90	6-8

Μοντέλο	Ονομαστική ροή αέρα (m ³ /h)	Συνιστώμενο ύψος εγκατάστασης (m)	Θερμαντική ισχύς 80/60°C (kW)	Θερμαντική ισχύς 60/40°C (kW)
MXW EC 1500 P86 W/R	8600	6-8	47.72	-
MXW EC 2000 P86 W/R	12900	6-8	64.77	-
MXW EC 2500 P86 W/R	17200	6-8	87.02	-
MXW EC 3000 P86 W/R	21500	6-8	109.36	-
MXW EC 3500 P86 W/R	25800	6-8	131.42	-
MXW EC 1500 P64 W/R	8600	6-8	-	39.6
MXW EC 2000 P64 W/R	12900	6-8	-	58.2
MXW EC 2500 P64 W/R	17200	6-8	-	75.36
MXW EC 3000 P64 W/R	21500	6-8	-	92.53
MXW EC 3500 P64 W/R	25800	6-8	-	110.14

ΔΙΑΣΤΑΣΕΙΣ



	L	A	B
MXW 1500	1500	734	-
MXW 2000	2000	984	-
MXW 2500	2500	1234	-
MXW 3000	3040	-	1002,5
MXW 3500	3620	-	1196