

Χαρακτηριστικά



- Dekoratiivne silindrikujuline energiasäästev õhkkardin: Kulude ja CO2 heitkoguste vähendamise kuni 70% võrra (kütterežiim).
- Galvaniseeritud terasplaadist isekandev korpuse konstruktsioon, on kaetud struktuurse epoksü- polüestrilise valge RAL9016 või hõbehalli RAL9006 katega – standardne. Muu värvidega või roostevaba terasest katted on ka saadaval (soovi korral).
- Suur sisselaskevõre, ei nõua intensiivset hooldust.
- Anodeeritud alumiiniumist väljalaskeavad, aerodünaamilise vormiga, iga külg on reguleeritav (0 kuni 15°).
- Rootormootoriga juhitud, topeltsisselaskeavaga tsentrifugaalventilaatorid, madal müratase, 5-käiguline selektor. EC mudelid on varustatud väga ökonoomsete ja efektiivsete ventilaatoritega.
- Sees on ainult paigaldatud temperatuurianduritega soojusvaheti.
- Juhtpaneel CS-5DX-NE slave DX 5-kiiruselise selektoriga, 7m telefonikaabel on ka sees.
- DX 1:1:
Paisumisklapiga LG Inverter soojuspumbaga välisplokiga (R410A) ühendamiseks valmis.
Vaja on: õhkkardinale ja programmeritavale puldile sobivat LG DX Liidesadapterit.
- DX VRF:
LG VRF soojuspumbaga välisplokiga (R410A) ja paisumisklapiga ühendamiseks valmis. Ei ole lisatud, kliendil tuleb seda osta.
Vaja on: õhkkardinale ja programmeritavale puldile sobivat LG VRF Liidesadapterit.

Προδιαγραφές

50Hz

Μοντέλο	Ονομαστική ροή αέρα (m³/h)	Συνιστώμενο ύψος εγκατάστασης (m)	Εξωτερική μονάδα 230Vx1	Εξωτερική μονάδα 400Vx3	
RUND ECG 1000 DX10-LG	2190	3-4,2	UUD1 U30 (36)	UUD3 U30 (36)	5/8" - 3/8"
RUND ECG 1500 DX15-LG	2920	3-4,2	UUD1 U30 (48)	UUD3 U30 (48)	5/8" - 3/8"
RUND ECG 2000 DX22-LG	4380	3-4,2	-	UU70W U34	1" - 3/8"
RUND ECG 2500 DX27-LG	5110	3-4,2	-	UU85W U74	7/8" - 1/2"
RUND ECG 2500 DX22-LG	5110	3-4,2	-	UU70W U34	1" - 3/8"
RUND ECG 3000 DX27-LG	5840	3-4,2	-	UU85W U74	7/8" - 1/2"

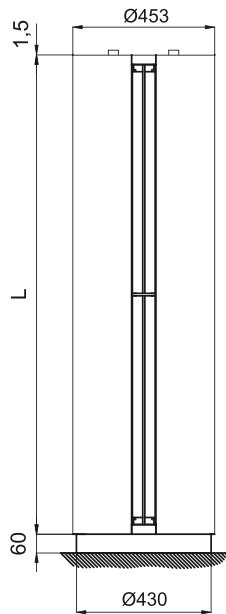
Μοντέλο	Ονομαστική ροή αέρα (m³/h)	Συνιστώμενο ύψος εγκατάστασης (m)	
RUND ECG 1000 VRF10-	2190	3-4,2	5/8" - 3/8"
RUND ECG 1500 VRF15-	2920	3-4,2	5/8" - 3/8"
RUND ECG 2000 VRF24-	4380	3-4,2	1" - 3/8"
RUND ECG 2000 VRF20-	4380	3-4,2	1
RUND ECG 2500 VRF25-	5110	3-4,2	7/8" - 1/2"
RUND ECG 2500 VRF29-	5110	3-4,2	7/8" - 1/2"
RUND ECG 3000 VRF29-	5840	3-4,2	7/8" - 1/2"
RUND ECG 3000 VRF34-	5840	3-4,2	7/8" - 1/2"

60Hz

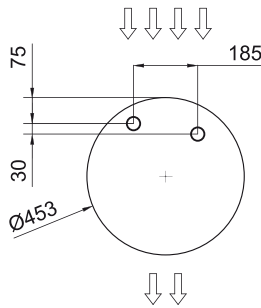
Μοντέλο	Ονομαστική ροή αέρα (m³/h)	Συνιστώμενο ύψος εγκατάστασης (m)	Εξωτερική μονάδα 230Vx1	Εξωτερική μονάδα 400Vx3	
RUND ECG 1000 DX10-LG	2190	3-4,2	UUD1 U30 (36)	UUD3 U30 (36)	5/8" - 3/8"
RUND ECG 1500 DX15-LG	2920	3-4,2	UUD1 U30 (48)	UUD3 U30 (48)	5/8" - 3/8"
RUND ECG 2000 DX22-LG	4380	3-4,2	-	UU70W U34	1" - 3/8"
RUND ECG 2500 DX27-LG	5110	3-4,2	-	UU85W U74	7/8" - 1/2"
RUND ECG 2500 DX22-LG	5110	3-4,2	-	UU70W U34	1" - 3/8"
RUND ECG 3000 DX27-LG	5840	3-4,2	-	UU85W U74	7/8" - 1/2"

Μοντέλο	Ονομαστική ροή αέρα	Συνιστώμενο ύψος εγκατάστασης	
	(m ³ /h)	(m)	
RUND ECG 1000 VRF10-	2190	3-4,2	5/8" - 3/8"
RUND ECG 1500 VRF15-	2920	3-4,2	5/8" - 3/8"
RUND ECG 2000 VRF24-	4380	3-4,2	1" - 3/8"
RUND ECG 2000 VRF20-	4380	3-4,2	1
RUND ECG 2500 VRF25-	5110	3-4,2	7/8" - 1/2"
RUND ECG 2500 VRF29-	5110	3-4,2	7/8" - 1/2"
RUND ECG 3000 VRF29-	5840	3-4,2	7/8" - 1/2"
RUND ECG 3000 VRF34-	5840	3-4,2	7/8" - 1/2"

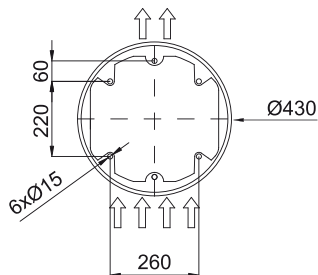
ΔΙΑΤΑΞΕΙΣ



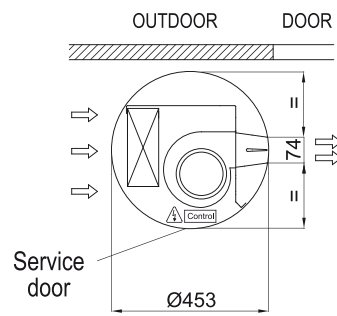
Water pipes top entrance



Floor fixing points with foot



Standard installation (vertical left side)



	L
RUND 1000	1025
RUND 1500	1525
RUND 2000	2030
RUND 2500	2530
RUND 3000	2980