

Χαρακτηριστικά



- Dekoratiivne silindrikujuline energiasäästev õhkkardin: Kulude ja CO2 heitkoguste vähendamise kuni 70% võrra (kütterežiim).
- Galvaniseeritud terasplaadist isekandev korpuse konstruktsioon, on kaetud struktuurse epoksü- polüestrilise valge RAL9016 või hõbehalli RAL9006 katega – standardne. Muu värvidega või roostevaba terasest katted on ka saadaval (soovi korral).
- Suur sisselaskevõre, ei nõua intensiivset hooldust.
- Anodeeritud alumiiniumist väljalaskeavad, aerodünaamilise vormiga, iga külg on reguleeritav (0 kuni 15°).
- Rootormootoriga juhitavad, topeltsisselaskeavaga tsentrifugaalventilaatorid, madal müratase. 5-käiguline selektor. EC mudelid on varustatud väga ökonoomsete ja efektiivsete ventilaatoritega.
- Sees on ainult paigaldatud temperatuurianduritega soojusvaheti.
- Only heating mode: Sees on 10-meetrine RJ45 kaabel ja infrapuna kaugjuhtimispuult.
- DX 1:1:  
Paisumisklapiga MIDEA Inverter soojuspumbaga välisplokiga (R410A) ühendamiseks valmis.  
Vaja on: õhkkardinale ja programmeritavale puldile sobivat DX Liidesadapterit.
- DX VRF:  
Ready to connect to MIDEA VRF outdoor heat pump unit (R410A), not included, the customer should purchase it.  
Requires DX Interface KIT with expansion valve adapted for air curtain, please consult.

Προδιαγραφές

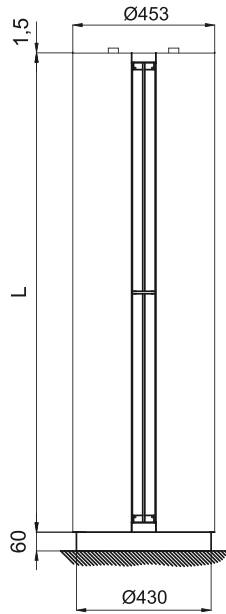
50Hz

Μοντέλο	Ονομαστική ροή αέρα (m³/h)	Συνιστώμενο ύψος εγκατάστασης (m)
RUND ECG 1000 VRF10-MD	2190	3-4,2
RUND ECG 1500 VRF13-MD	2820	3-4,2
RUND ECG 1500 VRF15-MD	2820	3-4,2
RUND ECG 2000 VRF24-MD	4380	3-4,2
RUND ECG 2500 VRF25-MD	5110	3-4,2
RUND ECG 2500 VRF29-MD	5110	3-4,2
RUND ECG 3000 VRF29-MD	5840	3-4,2
RUND ECG 3000 VRF34-MD	5840	3-4,2

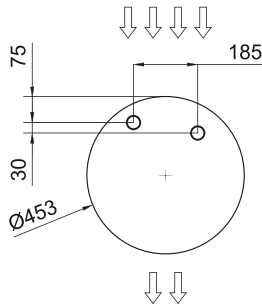
60Hz

Μοντέλο	Ονομαστική ροή αέρα (m³/h)	Συνιστώμενο ύψος εγκατάστασης (m)
RUND ECG 1000 VRF10-MD	2190	3-4,2
RUND ECG 1500 VRF13-MD	2820	3-4,2
RUND ECG 1500 VRF15-MD	2820	3-4,2
RUND ECG 2000 VRF24-MD	4380	3-4,2
RUND ECG 2500 VRF25-MD	5110	3-4,2
RUND ECG 2500 VRF29-MD	5110	3-4,2
RUND ECG 3000 VRF29-MD	5840	3-4,2
RUND ECG 3000 VRF34-MD	5840	3-4,2

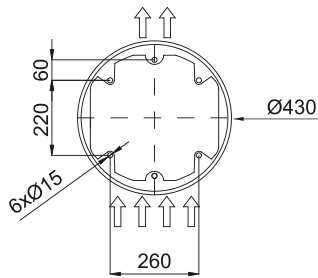
ΔΙΑΣΤΑΣΕΙΣ



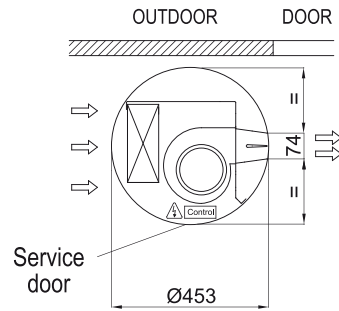
Water pipes top entrance



Floor fixing points with foot



Standard installation  
(vertical left side)



	L
RUND 1000	1025
RUND 1500	1525
RUND 2000	2030
RUND 2500	2530
RUND 3000	2980