

Χαρακτηριστικά



- Dekoratiivne silindrikujuline energiasäästev õhkkardin: Kulude ja CO2 heitkoguste vähendamise kuni 70% võrra (kütterežiim).
- Galvaniseeritud terasplaadist isekandev korpuse konstruktsioon, on kaetud struktuurse epoksü- polüestrilise valge RAL9016 või hõbehalli RAL9006 katega – standardne. Muu värvidega või roostevaba terasest katted on ka saadaval (soovi korral).
- Suur sisselaskevõre, ei nõua intensiivset hooldust.
- Anodeeritud alumiiniumist väljalaskeavad, aerodünaamilise vormiga, iga külg on reguleeritav (0 kuni 15°).
- Rootormootoriga juhitud, topeltsisselaskeavaga tsentrifugaalventilaatorid, madal müratase. 5-käiguline selektor. EC mudelid on varustatud väga ökonoomsete ja efektiivsete ventilaatoritega.
- Sees on ainult paigaldatud temperatuurianduritega soojusvaheti.
- Juhtpaneel CS-5DX-NE slave DX 5-kiiruselise selektoriga, 7m telefonikaabel on ka sees.
- DX 1:1:
 ""Paisumisklapiga MITSUBISHI ELECTRIC Standardse ja Inverter soojuspumbaga välisplokiga (R410A) ühendamiseks valmis. Ei ole lisatud, kliendil tuleb seda osta.
 Vaja on: õhkkardinale ja programmeritavale puldile sobivat MITSUBISHI ELECTRIC DX Liidesadapterit.
- DX VRF:
 MITSUBISHI ELECTRIC VRF soojuspumbaga välisplokiga (R410A) ühendamiseks valmis.
 Vaja on: paisumisklapiga õhkkardinale ja programmeritavale puldile sobivat MITSUBISHI ELECTRIC VRF Liidesadapterit.

Προδιαγραφές

50Hz

Μοντέλο	Όνομαστική ροή αέρα (m³/h)	Συνιστώμενο ύψος εγκατάστασης (m)	Εξωτερική μονάδα	
			230Vx1	400Vx3
RUND ECG 1000 DX10-ME	2190	3-4,2	PUZ-ZM100VKA	PUZ-ZM100YKA 5/8" - 3/8"
RUND ECG 1500 DX14-ME	2920	3-4,2	PUZ-ZM125VKA	PUZ-ZM125YKA 5/8" - 3/8"
RUND ECG 2000 DX22-ME	4380	3-4,2	-	PUZ-ZM200YKA 1" - 3/8"
RUND ECG 2000 DX24-ME	4380	3-4,2	-	PUZ-ZM250YKA 1" - 1/2"
RUND ECG 2500 DX27-ME	5110	3-4,2	-	PUZ-ZM250YKA 1" - 1/2"
RUND ECG 3000 DX27-ME	5840	3-4,2	-	PUZ-ZM250YKA 1" - 1/2"

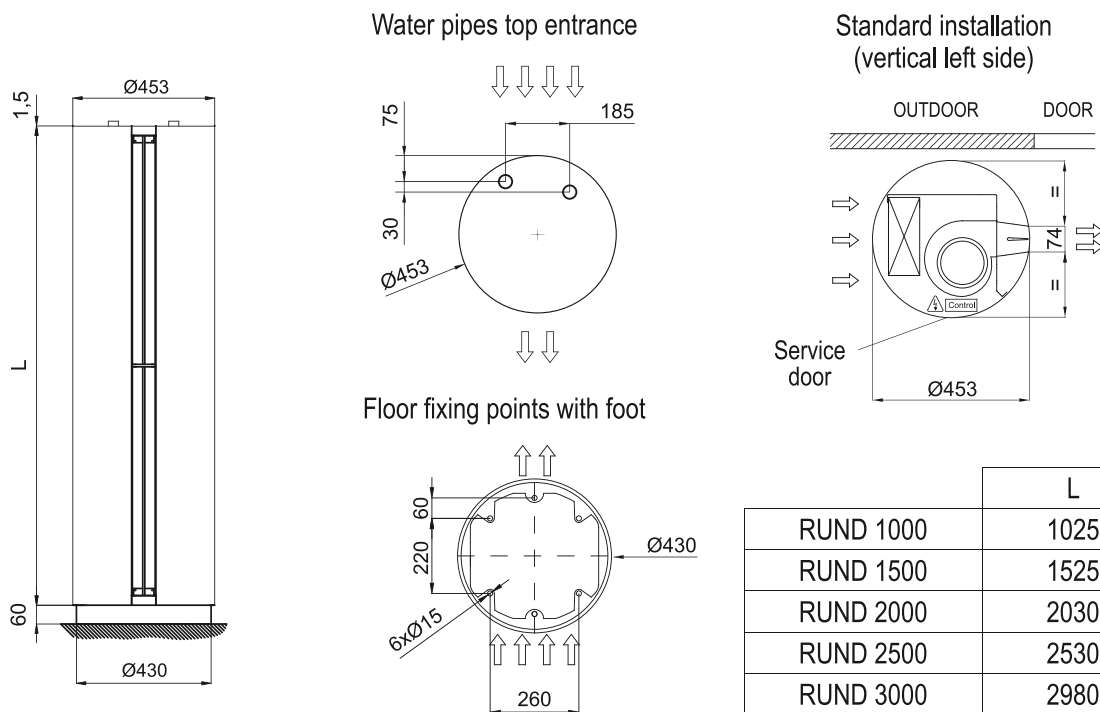
Μοντέλο	Όνομαστική ροή αέρα (m³/h)	Συνιστώμενο ύψος εγκατάστασης (m)	
		230Vx1	400Vx3
RUND ECG 1000 VRF10-ME	2190	3-4,2	5/8" - 3/8"
RUND ECG 1500 VRF13-ME	2920	3-4,2	5/8" - 3/8"
RUND ECG 1500 VRF15-ME	2920	3-4,2	5/8" - 3/8"
RUND ECG 2000 VRF20-ME	4380	3-4,2	1" - 3/8"
RUND ECG 2000 VRF24-ME	4380	3-4,2	1" - 1/2"
RUND ECG 2500 VRF29-ME	5110	3-4,2	1" - 1/2"
RUND ECG 2500 VRF25-ME	5110	3-4,2	1" - 1/2"
RUND ECG 3000 VRF29-ME	5840	3-4,2	1" - 1/2"

60Hz

Μοντέλο	Όνομαστική ροή αέρα (m³/h)	Συνιστώμενο ύψος εγκατάστασης (m)	Εξωτερική μονάδα	
			230Vx1	400Vx3
RUND ECG 1000 DX10-ME	2190	3-4,2	PUZ-ZM100VKA	PUZ-ZM100YKA 5/8" - 3/8"
RUND ECG 1500 DX14-ME	2920	3-4,2	PUZ-ZM125VKA	PUZ-ZM125YKA 5/8" - 3/8"
RUND ECG 2000 DX22-ME	4380	3-4,2	-	PUZ-ZM200YKA 1" - 3/8"
RUND ECG 2000 DX24-ME	4380	3-4,2	-	PUZ-ZM250YKA 1" - 1/2"
RUND ECG 2500 DX27-ME	5110	3-4,2	-	PUZ-ZM250YKA 1" - 1/2"
RUND ECG 3000 DX27-ME	5840	3-4,2	-	PUZ-ZM250YKA 1" - 1/2"

Μοντέλο	Όνομαστική ροή αέρα	Συνιστώμενο ύψος εγκατάστασης	
	(m ³ /h)	(m)	
RUND ECG 1000 VRF10-ME	2190	3-4,2	5/8" - 3/8"
RUND ECG 1500 VRF13-ME	2920	3-4,2	5/8" - 3/8"
RUND ECG 1500 VRF15-ME	2920	3-4,2	5/8" - 3/8"
RUND ECG 2000 VRF20-ME	4380	3-4,2	1" - 3/8"
RUND ECG 2000 VRF24-ME	4380	3-4,2	1" - 1/2"
RUND ECG 2500 VRF29-ME	5110	3-4,2	1" - 1/2"
RUND ECG 2500 VRF25-ME	5110	3-4,2	1" - 1/2"
RUND ECG 3000 VRF29-ME	5840	3-4,2	1" - 1/2"

ΔΙΑΣΤΑΣΕΙΣ



	L
RUND 1000	1025
RUND 1500	1525
RUND 2000	2030
RUND 2500	2530
RUND 3000	2980