

Χαρακτηριστικά


- Energiasäästev soojuspumbaga õhkkardin: Kulude ja CO2 heitkoguste vähendamine kuni 70% võrra (kütterežiim).
- Stiilne, diskreetne ja kaasaegne disain suurepäraselt sobib mis tahes arhitektuuri interjööridele.
- Kliendi soovil on võimalik kujundada esipaneeli erinevate elementidega: logodega, valgustusega, kirjadega või ohutus- ja informatiivsete signaalidega.
- Isekandev konstruktsioon: terasest ümmargune korpus plastist külgakatetega, on kaetud struktuurse epoksü-polüestrilise valge RAL9016 katega – standardne. Muud värvid on ka saadaval (soovi korral).
- Ülemine õhusisend on peidetud ning seadme seespoolne osa ja sisselaskevõre jäävad nähtamatuks.
- Anodeeritud alumiiniumist väljalaskeavad, aerodünaamilise vormiga, reguleeritav mõlemas suunas.
- Rootormootoriga juhitud, topeltsisselaskeavaga tsentrifugaalventilaatorid, madal müratase. 5-käiguline selektor.EC mudelid on varustatud väga ökonoomsete ja efektiivsete ventilaatoritega.
- Sisemine eelfilter on ka sees.
- Juhtpaneel CS-5DX-NE slave DX 5-kiiruselise selektoriga, 7m telefonikaabel on ka sees.
- DX 1:1:
HITACHI Inverter soojuspumbaga välisplokiga (R410A) ühendamiseks valmis. Vaja on: paisumisklapiga õhkkardinale ja programmeeritavale puldile sobivat HITACHI DX Liidesadapterit.
- DX VRF:
HITACHI VRF soojuspumbaga välisplokiga (R410A) ühendamiseks valmis. Vaja on: paisumisklapiga õhkkardinale ja programmeeritavale puldile sobivat HITACHI VRF Liidesadapterit.

Προδιαγραφές

50Hz

Μοντέλο	Όνομαστική ροή αέρα (m ³ /h)	Εξωτερική μονάδα		Συνιστώμενο ύψος εγκατάστασης (m)
		230Vx1	400Vx3	
SMART ECM 1000 DX8-HI	1640	RAS-3HVNC1	-	2,5-3,8
SMART ECM 1500 DX11-HI	2460	RAS-4HVNC1E	RAS-4HNC1E	2,5-3,8
SMART ECM 2000 DX16-HI	3280	RAS-6HVNC1E	RAS-6HNC1E	2,5-3,8
SMART ECM 2500 DX21-HI	4100	-	RAS-8HNCE	2,5-3,8
SMART ECM 3000 DX26-HI	4920	-	RAS-10HNCE	2,5-3,8
SMART ECG 1000 DX8-HI	2190	RAS-3HVNC1	-	3-4,2
SMART ECG 1500 DX13-HI	2920	RAS-5HVNC1E	RAS-5HNC1E	3-4,2
SMART ECG 1500 DX15-HI	2920	RAS-6HVNC1E	RAS-6HNC1E	3-4,2
SMART ECG 2000 DX22-HI	4380	-	RAS-8HNCE	3-4,2
SMART ECG 2500 DX22-HI	5110	-	RAS-8HNCE	3-4,2
SMART ECG 2500 DX28-HI	5110	-	RAS-10HNCE	3-4,2
SMART ECG 3000 DX28-HI	5840	-	RAS-10HNCE	3-4,2

Μοντέλο	Όνομαστική ροή αέρα		Συνιστώμενο ύψος εγκατάστασης (m)
	(m ³ /h)	(m)	
SMART ECM 1000 VRF8-HI	1640	2,5-3,8	
SMART ECM 1500 VRF12-	2460	2,5-3,8	
SMART ECM 2000 VRF16-	3280	2,5-3,8	
SMART ECM 2000 VRF19-	3280	2,5-3,8	
SMART ECM 2500 VRF21-	4100	2,5-3,8	
SMART ECM 2500 VRF24-	4100	2,5-3,8	
SMART ECM 3000 VRF26-	4920	2,5-3,8	
SMART ECG 1000 VRF10-	2190	3-4,2	
SMART ECG 1500 VRF13-	2920	3-4,2	
SMART ECG 1500 VRF15-	2920	3-4,2	
SMART ECG 2000 VRF20-	4380	3-4,2	
SMART ECG 2000 VRF24-	4380	3-4,2	
SMART ECG 2500 VRF25-	5110	3-4,2	



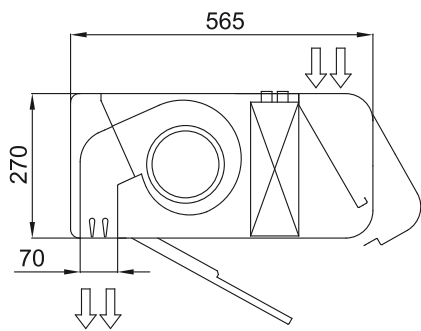
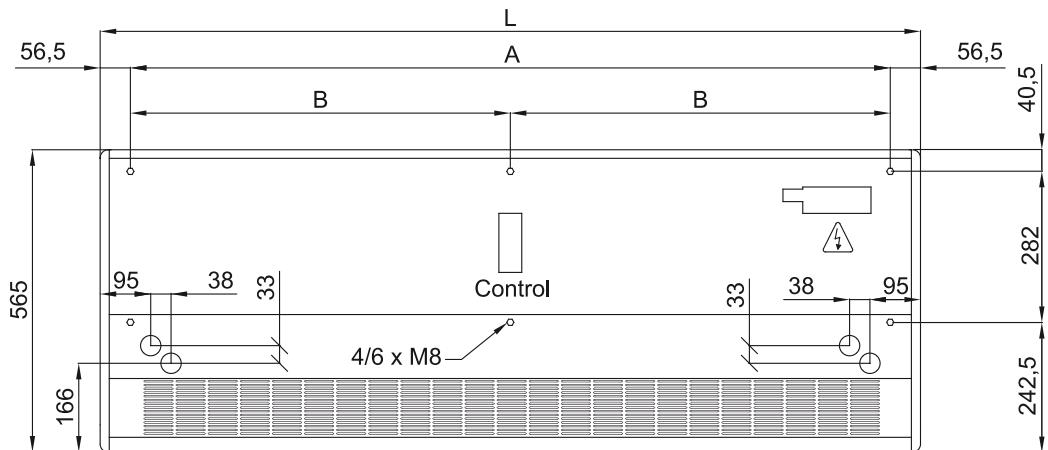
Μοντέλο	Ονομαστική ροή αέρα	Συνιστώμενο ύψος εγκατάστασης
	(m ³ /h)	(m)
SMART ECG 2500 VRF29-	5110	3-4,2
SMART ECG 3000 VRF29-	5840	3-4,2

60Hz

Μοντέλο	Ονομαστική ροή αέρα (m ³ /h)	Εξωτερική μονάδα		Συνιστώμενο ύψος εγκατάστασης (m)
		230Vx1	400Vx3	
SMART ECM 1000 DX8-HI	1640	RAS-3HVNC1	-	2,5-3,8
SMART ECM 1500 DX11-HI	2460	RAS-4HVNC1E	RAS-4HNC1E	2,5-3,8
SMART ECM 2000 DX16-HI	3280	RAS-6HVNC1E	RAS-6HNC1E	2,5-3,8
SMART ECM 2500 DX21-HI	4100	-	RAS-8HNCE	2,5-3,8
SMART ECM 3000 DX26-HI	4920	-	RAS-10HNCE	2,5-3,8
SMART ECG 1000 DX8-HI	2190	RAS-3HVNC1	-	3-4,2
SMART ECG 1500 DX13-HI	2920	RAS-5HVNC1E	RAS-5HNC1E	3-4,2
SMART ECG 1500 DX15-HI	2920	RAS-6HVNC1E	RAS-6HNC1E	3-4,2
SMART ECG 2000 DX22-HI	4380	-	RAS-8HNCE	3-4,2
SMART ECG 2500 DX22-HI	5110	-	RAS-8HNCE	3-4,2
SMART ECG 2500 DX28-HI	5110	-	RAS-10HNCE	3-4,2
SMART ECG 3000 DX28-HI	5840	-	RAS-10HNCE	3-4,2

Μοντέλο	Ονομαστική ροή αέρα	Συνιστώμενο ύψος εγκατάστασης
	(m ³ /h)	(m)
SMART ECM 1000 VRF8-HI	1640	2,5-3,8
SMART ECM 1500 VRF12-	2460	2,5-3,8
SMART ECM 2000 VRF16-	3280	2,5-3,8
SMART ECM 2000 VRF19-	3280	2,5-3,8
SMART ECM 2500 VRF21-	4100	2,5-3,8
SMART ECM 2500 VRF24-	4100	2,5-3,8
SMART ECM 3000 VRF26-	4920	2,5-3,8
SMART ECG 1000 VRF10-	2190	3-4,2
SMART ECG 1500 VRF13-	2920	3-4,2
SMART ECG 1500 VRF15-	2920	3-4,2
SMART ECG 2000 VRF20-	4380	3-4,2
SMART ECG 2000 VRF24-	4380	3-4,2
SMART ECG 2500 VRF25-	5110	3-4,2
SMART ECG 2500 VRF29-	5110	3-4,2
SMART ECG 3000 VRF29-	5840	3-4,2

ΔΙΑΣΤΑΣΕΙΣ



	L	A	B
Smart 1000	1034	920	-
Smart 1500	1534	1420	710
Smart 2000	2034	1920	960
Smart 2500	2534	2420	1210
Smart 3000	3034	2920	1460