

Χαρακτηριστικά



- Energiasäästev soojuspumbaga õhkkardin: Kulude ja CO2 heitkoguste vähendamine kuni 70% võrra (kütterežiim).
- Stiilne, diskreetne ja kaasaegne disain suurepäraselt sobib mis tahes arhitektuuri interjööridele.
- Kliendi soovil on võimalik kujundada esipaneeli erinevate elementidega: logodega, valgustusega, kirjadega või ohutus- ja informatiivsete signaalidega.
- Isekandev konstruktsioon: terasest ümmargune korpus plastist külgakatetega, on kaetud struktuurse epoksü-polüestrilise valge RAL9016 katega – standardne. Muud värvid on ka saadaval (soovi korral).
- Ülemine õhusisend on peidetud ning seadme seespoolne osa ja sisselaskevõre jäävad nähtamatuks.
- Anodeeritud alumiiniumist väljalaskeavad, aerodünaamilise vormiga, reguleeritav mõlemas suunas.
- Rootormootoriga juhitud, topeltsisselaskeavaga tsentrifugaalventilaatorid, madal müratase. 5-käiguline selektor.EC mudelid on varustatud väga ökonoomsete ja efektiivsete ventilaatoritega.
- Sisemine eelfilter on ka sees.
- Juhtpaneel CS-5DX-NE slave DX 5-kiiruselise selektoriga, 7m telefonikaabel on ka sees.
- DX 1:1:  
Paisumisklapiga LG Inverter soojuspumbaga välisplokiga (R410A) ühendamiseks valmis.  
Vaja on: õhkkardinale ja programmeritavale puldile sobivat LG DX Liidesadapterit.
- DX VRF:  
LG VRF soojuspumbaga välisplokiga (R410A) ja paisumisklapiga ühendamiseks valmis. Ei ole lisatud, kliendil tuleb seda osta.  
Vaja on: õhkkardinale ja programmeritavale puldile sobivat LG VRF Liidesadapterit.

Προδιαγραφές

50Hz

Μοντέλο	Όνομαστική ροή αέρα (m³/h)	Συνιστώμενο ύψος εγκατάστασης (m)	Εξωτερική μονάδα	
			230Vx1	400Vx3
SMART ECM 1000 DX8-LG	1640	2,5-3,8	UUC1 U40 (30)	-
SMART ECM 1500 DX11-LG	2460	2,5-3,8	UUD1 U30 (36)	UUD3 U30 (36)
SMART ECM 2000 DX16-LG	3280	2,5-3,8	UUD1 U30 (60)	UUD3 U30 (60)
SMART ECM 2500 DX22-LG	4100	2,5-3,8	-	UU70W U34
SMART ECM 3000 DX27-LG	4920	2,5-3,8	-	UU85W U74
SMART ECG 1000 DX10-LG	2190	3-4,2	UUD1 U30 (36)	UUD3 U30 (36)
SMART ECG 1500 DX15-LG	2920	3-4,2	UUD1 U30 (48)	UUD3 U30 (48)
SMART ECG 2000 DX22-LG	4380	3-4,2	-	UU70W U34
SMART ECG 2500 DX27-LG	5110	3-4,2	-	UU85W U74
SMART ECG 2500 DX22-LG	5110	3-4,2	-	UU70W U34
SMART ECG 3000 DX27-LG	5840	3-4,2	-	UU85W U74

Μοντέλο	Όνομαστική ροή αέρα (m³/h)	Συνιστώμενο ύψος εγκατάστασης (m)	
		230Vx1	400Vx3
SMART ECM 1000 VRF8-LG	1640	2,5-3,8	5/8" - 3/8"
SMART ECM 1500 VRF12-LG	2460	2,5-3,8	5/8" - 3/8"
SMART ECM 2000 VRF16-LG	3280	2,5-3,8	5/8" - 3/8"
SMART ECM 2000 VRF19-LG	3280	2,5-3,8	1" - 3/8"
SMART ECM 2500 VRF24-LG	4100	2,5-3,8	1" - 3/8"
SMART ECM 2500 VRF21-LG	4100	2,5-3,8	1" - 3/8"
SMART ECM 3000 VRF26-LG	4920	2,5-3,8	7/8" - 1/2"
SMART ECG 1000 VRF10-LG	2190	3-4,2	5/8" - 3/8"
SMART ECG 1500 VRF15-LG	2920	3-4,2	5/8" - 3/8"
SMART ECG 2000 VRF24-LG	4380	3-4,2	1" - 3/8"



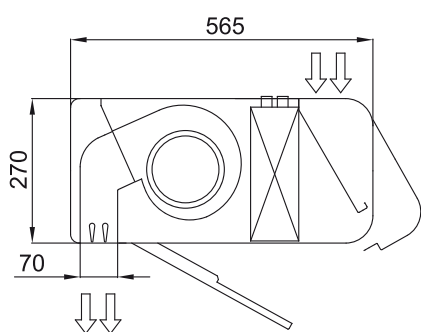
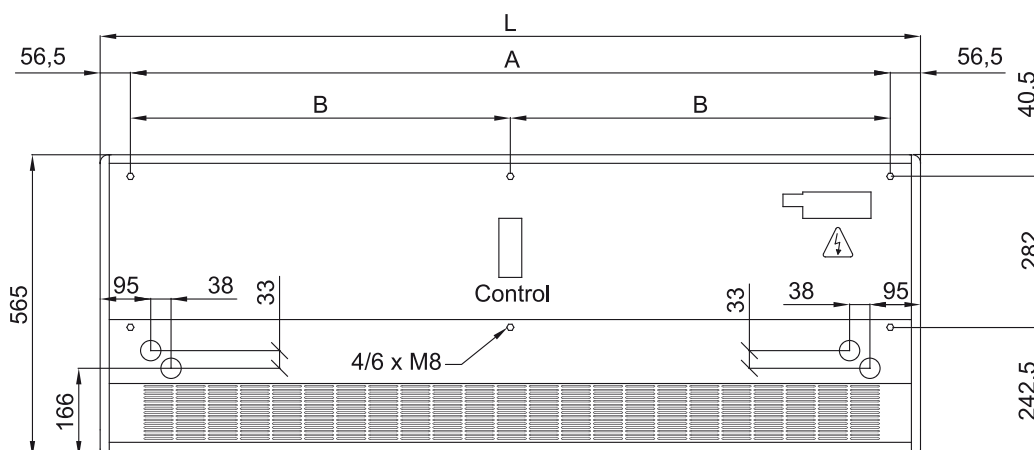
Μοντέλο	Όνομαστική ροή αέρα	Συνιστώμενο ύψος εγκατάστασης
	(m <sup>3</sup> /h)	(m)
SMART ECG 2000 VRF20-LG	4380	3-4,2 1
SMART ECG 2500 VRF25-LG	5110	3-4,2 7/8" - 1/2"
SMART ECG 2500 VRF29-LG	5110	3-4,2 7/8" - 1/2"
SMART ECG 3000 VRF29-LG	5840	3-4,2 7/8" - 1/2"
SMART ECG 3000 VRF34-LG	5840	3-4,2 7/8" - 1/2"

60Hz

Μοντέλο	Όνομαστική ροή αέρα (m <sup>3</sup> /h)	Συνιστώμενο ύψος εγκατάστασης (m)	Εξωτερική μονάδα	Εξωτερική μονάδα
			230Vx1	400Vx3
SMART ECM 1000 DX8-LG	1640	2,5-3,8	UUC1 U40 (30)	- 5/8" - 3/8"
SMART ECM 1500 DX11-LG	2460	2,5-3,8	UUD1 U30 (36)	UUD3 U30 (36) 5/8" - 3/8"
SMART ECM 2000 DX16-LG	3280	2,5-3,8	UUD1 U30 (60)	UUD3 U30 (60) 5/8" - 3/8"
SMART ECM 2500 DX22-LG	4100	2,5-3,8	-	UU70W U34 1" - 3/8"
SMART ECM 3000 DX27-LG	4920	2,5-3,8	-	UU85W U74 7/8" - 1/2"
SMART ECG 1000 DX10-LG	2190	3-4,2	UUD1 U30 (36)	UUD3 U30 (36) 5/8" - 3/8"
SMART ECG 1500 DX15-LG	2920	3-4,2	UUD1 U30 (48)	UUD3 U30 (48) 5/8" - 3/8"
SMART ECG 2000 DX22-LG	4380	3-4,2	-	UU70W U34 1" - 3/8"
SMART ECG 2500 DX27-LG	5110	3-4,2	-	UU85W U74 7/8" - 1/2"
SMART ECG 2500 DX22-LG	5110	3-4,2	-	UU70W U34 1" - 3/8"
SMART ECG 3000 DX27-LG	5840	3-4,2	-	UU85W U74 7/8" - 1/2"

Μοντέλο	Όνομαστική ροή αέρα	Συνιστώμενο ύψος εγκατάστασης
	(m <sup>3</sup> /h)	(m)
SMART ECM 1000 VRF8-LG	1640	2,5-3,8 5/8" - 3/8"
SMART ECM 1500 VRF12-LG	2460	2,5-3,8 5/8" - 3/8"
SMART ECM 2000 VRF16-LG	3280	2,5-3,8 5/8" - 3/8"
SMART ECM 2000 VRF19-LG	3280	2,5-3,8 1" - 3/8"
SMART ECM 2500 VRF24-LG	4100	2,5-3,8 1" - 3/8"
SMART ECM 2500 VRF21-LG	4100	2,5-3,8 1" - 3/8"
SMART ECM 3000 VRF26-LG	4920	2,5-3,8 7/8" - 1/2"
SMART ECG 1000 VRF10-LG	2190	3-4,2 5/8" - 3/8"
SMART ECG 1500 VRF15-LG	2920	3-4,2 5/8" - 3/8"
SMART ECG 2000 VRF24-LG	4380	3-4,2 1" - 3/8"
SMART ECG 2000 VRF20-LG	4380	3-4,2 1
SMART ECG 2500 VRF25-LG	5110	3-4,2 7/8" - 1/2"
SMART ECG 2500 VRF29-LG	5110	3-4,2 7/8" - 1/2"
SMART ECG 3000 VRF29-LG	5840	3-4,2 7/8" - 1/2"
SMART ECG 3000 VRF34-LG	5840	3-4,2 7/8" - 1/2"

ΔΙΑστάσεις



	L	A	B
Smart 1000	1034	920	-
Smart 1500	1534	1420	710
Smart 2000	2034	1920	960
Smart 2500	2534	2420	1210
Smart 3000	3034	2920	1460