

Χαρακτηριστικά



- Energiasäästev soojuspumbaga õhkkardin: Kulude ja CO2 heitkoguste vähendamine kuni 70% võrra (kütterežiim).
- Stiilne, diskreetne ja kaasaegne disain suurepäraselt sobib mis tahes arhitektuuri interjööridele.
- Kliendi soovil on võimalik kujundada esipaneeli erinevate elementidega: logodega, valgustusega, kirjadega või ohutus- ja informatiivsete signaalidega.
- Isekandev konstruktsioon: terasest ümmargune korpus plastist külgakatetega, on kaetud struktuurse epoksü-polüestrilise valge RAL9016 katega – standardne. Muud värvid on ka saadaval (soovi korral).
- Ülemine õhusisend on peidetud ning seadme seespoolne osa ja sisselaskevõre jäävad nähtamatuks.
- Anodeeritud alumiiniumist väljalaskeavad, aerodünaamilise vormiga, reguleeritav mõlemas suunas.
- Rootormootoriga juhitud, topeltsisselaskeavaga tsentrifugaalventilaatorid, madal müratase. 5-käiguline selektor.EC mudelid on varustatud väga ökonoomsete ja efektiivsete ventilaatoritega.
- Sees on ainult paigaldatud temperatuurianduritega soojusvaheti.
- Only heating mode: Sees on 10-meetrine RJ45 kaabel ja infrapuna kaugjuhtimispuult.
- Cooling and Heating mode: Juhtpaneel CS-5DX-NE slave DX 5-kiiruselise selektoriga, 7m telefonikaabel on ka sees.
- DX 1:1:
Paisumisklapiga MIDEA Inverter soojuspumbaga välisplokiga (R410A) ühendamiseks valmis.
Vaja on: õhkkardinale ja programmeritavale puldile sobivat DX Liidesadapterit.
- DX VRF:
Ready to connect to MIDEA VRF outdoor heat pump unit (R410A), not included, the customer should purchase it.
Requires DX Interface KIT with expansion valve adapted for air curtain, please consult.

Προδιαγραφές

50Hz

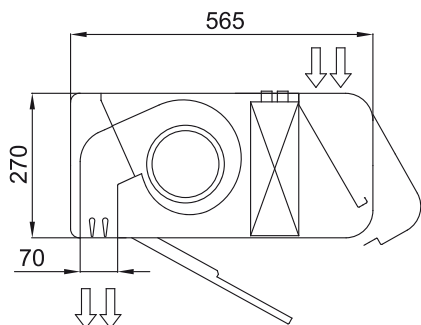
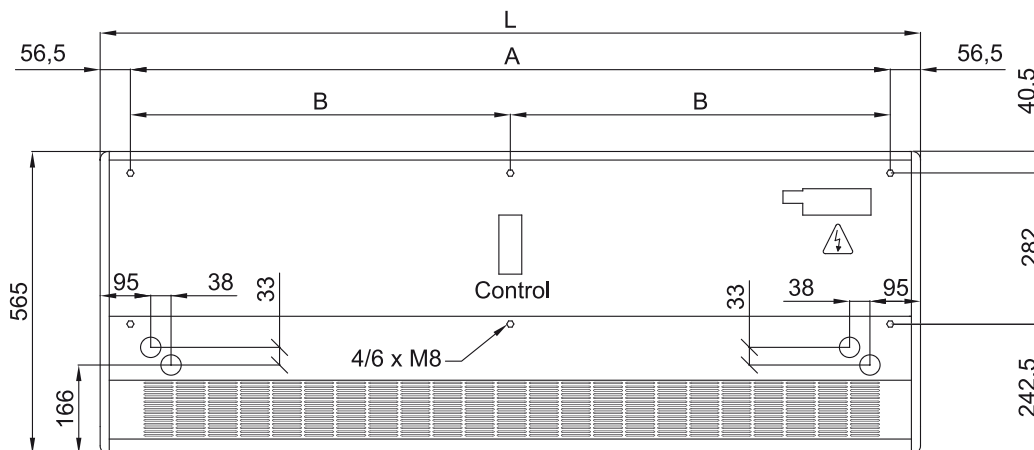
| Μοντέλο | Όνομαστική ροή αέρα (m³/h) | Συνιστώμενο ύψος εγκατάστασης (m) |
|-------------------------|-------------------------------|--------------------------------------|
| SMART ECM 1500 VRF12-MD | 2460 | 2,5-3,8 |
| SMART ECM 2000 VRF16-MD | 3280 | 2,5-3,8 |
| SMART ECM 2500 VRF21-MD | 3280 | 2,5-3,8 |
| SMART ECM 3000 VRF26-MD | 3280 | 2,5-3,8 |
| SMART ECG 1000 VRF10-MD | 2190 | 3-4,2 |
| SMART ECG 1500 VRF13-MD | 2820 | 3-4,2 |
| SMART ECG 1500 VRF15-MD | 2820 | 3-4,2 |
| SMART ECG 2000 VRF24-MD | 4380 | 3-4,2 |
| SMART ECG 2500 VRF25-MD | 5110 | 3-4,2 |
| SMART ECG 2500 VRF29-MD | 5110 | 3-4,2 |
| SMART ECG 3000 VRF29-MD | 5840 | 3-4,2 |
| SMART ECG 3000 VRF34-MD | 5840 | 3-4,2 |

60Hz

| Μοντέλο | Όνομαστική ροή αέρα (m³/h) | Συνιστώμενο ύψος εγκατάστασης (m) |
|-------------------------|-------------------------------|--------------------------------------|
| SMART ECM 1500 VRF12-MD | 2460 | 2,5-3,8 |
| SMART ECM 2000 VRF16-MD | 3280 | 2,5-3,8 |
| SMART ECM 2500 VRF21-MD | 3280 | 2,5-3,8 |
| SMART ECM 3000 VRF26-MD | 3280 | 2,5-3,8 |
| SMART ECG 1000 VRF10-MD | 2190 | 3-4,2 |
| SMART ECG 1500 VRF13-MD | 2820 | 3-4,2 |
| SMART ECG 1500 VRF15-MD | 2820 | 3-4,2 |

| Μοντέλο | Ονομαστική ροή αέρα | Συνιστώμενο ύψος εγκατάστασης |
|-------------------------|---------------------|-------------------------------|
| | (m ³ /h) | (m) |
| SMART ECG 2000 VRF24-MD | 4380 | 3-4,2 |
| SMART ECG 2500 VRF25-MD | 5110 | 3-4,2 |
| SMART ECG 2500 VRF29-MD | 5110 | 3-4,2 |
| SMART ECG 3000 VRF29-MD | 5840 | 3-4,2 |
| SMART ECG 3000 VRF34-MD | 5840 | 3-4,2 |

ΔΙΑΣΤΑΣΕΙΣ



| | L | A | B |
|------------|------|------|------|
| Smart 1000 | 1034 | 920 | - |
| Smart 1500 | 1534 | 1420 | 710 |
| Smart 2000 | 2034 | 1920 | 960 |
| Smart 2500 | 2534 | 2420 | 1210 |
| Smart 3000 | 3034 | 2920 | 1460 |