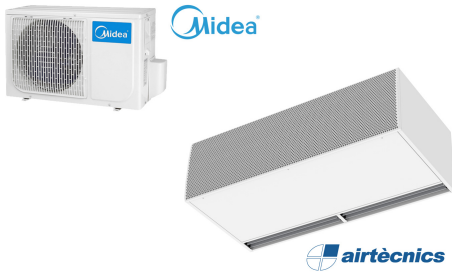


## Χαρακτηριστικά



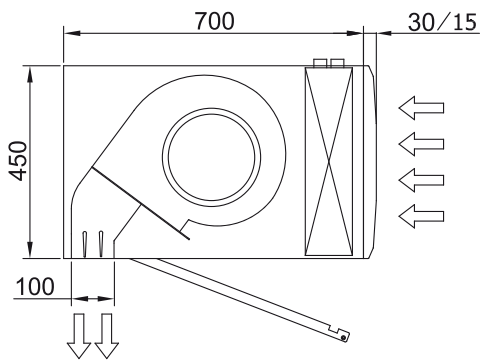
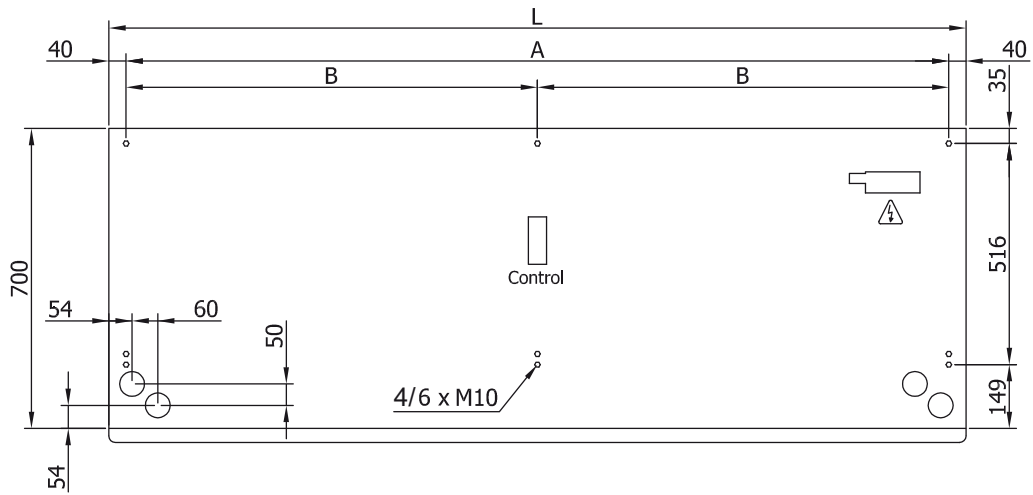
- Energiasäästev soojuspumbaga õhkkardin: Kulude ja CO2 heitkoguste vähendamise kuni 70% võrra (kütterežiim).
- Galvaniseeritud terasplaadist valmistatud isekandev konstruktsioon, on kaetud struktuurse epoksü-polüestrilise valge RAL9016 katega – standardne. Muu värvidega või roostevaba terasest katted on ka saadaval (soovi korral).
- Esivõre on kahes variandis: Tööstuslik perforatsioon (vaikimisi) ja kaubanduslik mikroperforatsioon. Sisemine eelfilter on ka sees.
- Anodeeritud alumiiniumist väljalaskeavad, aerodünaamilise vormiga, iga külj on reguleeritav (0 kuni 15°).
- Rootormootoriga juhitud, topeltsisselaskeavaga tsentrifugaalventilaatorid, madal müratase. 5-käiguline selektor.
- Sisemine eelfilter on ka sees.
- Only heating mode: Sees on 10-meetrine RJ45 kaabel ja infrapunane kaugjuhtimispuul.
- Cooling and Heating mode: Juhtpaneel CS-5DX-NE slave DX 5-kiiruselise selektoriga, 10m telefonikaabel on ka sees.
- DX VRF:  
Optional: Advanced Clever Control (programmable, automatic, intelligent, energy savings, Modbus RTU for BMS...) with special program to work in cooling mode which avoids water condensation. It regulates cooling power to maintain air speed and get the environments separation.  
Ready to connect to MIDEA VRF outdoor heat pump unit (R410A), not included, the customer should purchase it.  
Requires DX Interface KIT with expansion valve adapted for air curtain, please consult.

## Προδιαγραφές

50Hz

Μοντέλο	Όνομαστική ροή αέρα	Συνιστώμενο ύψος εγκατάστασης
	(m <sup>3</sup> /h)	(m)
L 1000 VRF19-MD	3525	4-5
L 1500 VRF29-MD	5300	4-5
L 2000 VRF34-MD	7050	4-5
L 2500 VRF43-MD	8800	4-5
L 3000 VRF49-MD	10600	4-5
XL 1000 VRF26-MD	4550	5-7
XL 1500 VRF40-MD	6850	5-7
XL 2000 VRF47-MD	9100	5-7
XL 2500 VRF61-MD	11400	5-7
XL 3000 VRF74-MD	13600	5-7

ΔΙΑΣΤΑΣΕΙΣ



L	A	B
1000	920	-
1500	1420	710
2000	1920	960
2500	2420	1210
3000	2920	1460