

Χαρακτηριστικά



- Energiasäästev soojuspumbaga õhkkardin: Kulude ja CO2 heitkoguste vähendamine kuni 70% võrra (kütterežiim).
- Galvaniseeritud terasplaadist valmistatud isekandev konstruktsioon, on kaetud struktuurse epoksü-polüestrilise valge RAL9016 katega – standardne. Muu värvidega või roostevaba terasest katted on ka saadaval (soovi korral).
- Mikroperforeeritud sisselaskevõre filtreerimisfunktsioonidega (lihtne hooldus). Sisemine eelfilter on ka sees.
- Anodeeritud alumiiniumist väljalaskeavad, aerodünaamilise vormiga, iga külg on reguleeritav (0 kuni 15°).
- Rootormootoriga juhitud, topeltsisselaskeavaga tsentrifugaalventilaatorid, madal müratase, 5-käiguline selektor. EC mudelid on varustatud väga ökonoomsete ja efektiivsete ventilaatoritega.
- Sisemine eelfilter on ka sees.
- Juhtpaneel CS-5DX-NE slave DX 5-kiiruselise selektoriga, 7m telefonikaabel on ka sees.
- DX 1:1:  
DAIKIN Inverter soojuspumbaga välisplokiga (R410A) ja paisumisklapiga ühendamiseks valmis. Ei ole lisatud, kliendil tuleb seda osta.  
Vaja on: õhkkardinale ja programmeeritavale puldile sobivat DAIKIN DX Liidesadapterit.
- DX VRV:  
DAIKIN VRV soojuspumbaga välisplokiga (R410A) ja paisumisklapiga ühendamiseks valmis. Ei ole lisatud, kliendil tuleb seda osta.  
Vaja on: õhkkardinale ja programmeeritavale puldile sobivat DAIKIN VRV Liidesadapterit.

Προδιαγραφές

50Hz

| Μοντέλο          | Όνομαστική ροή αέρα<br>(m³/h) | Συνιστώμενο ύψος<br>εγκατάστασης<br>(m) | Εξωτερική μονάδα |             |
|------------------|-------------------------------|---|------------------|-------------|
|                  |                               |   | 230Vx1           | 400Vx3      |
| ECM 1500 DX13-DA | 2460                          | 2,5-3,8                                 | ERQ 100 AV1      | -           |
| ECM 2000 DX18-DA | 3280                          | 2,5-3,8                                 | ERQ 140 AV1      | -           |
| ECM 2000 DX16-DA | 3280                          | 2,5-3,8                                 | ERQ 125 AV1      | ERQ 125 AW1 |
| ECM 2500 DX24-DA | 4100                          | 2,5-3,8                                 | -                | ERQ 200 AW1 |
| ECM 3000 DX25-DA | 4920                          | 2,5-3,8                                 | -                | ERQ 200 AW1 |
| ECG 1000 DX10-DA | 2190                          | 3-4,2                                   | ERQ 100 AV1      | -           |
| ECG 1500 DX15-DA | 2920                          | 3-4,2                                   | ERQ 125 AV1      | ERQ 125 AW1 |
| ECG 1500 DX13-DA | 2920                          | 3-4,2                                   | ERQ 100 AV1      | -           |
| ECG 2000 DX24-DA | 4380                          | 3-4,2                                   | -                | ERQ 200 AW1 |
| ECG 2500 DX25-DA | 5110                          | 3-4,2                                   | -                | ERQ 200 AW1 |
| ECG 2500 DX29-DA | 5110                          | 3-4,2                                   | -                | ERQ 250 AW1 |
| ECG 3000 DX32-DA | 5840                          | 3-4,2                                   | -                | ERQ 250 AW1 |

| Μοντέλο           | Όνομαστική ροή αέρα<br>(m³/h) | Συνιστώμενο ύψος εγκατάστασης<br>(m) | Εξωτερική μονάδα |             |
|-------------------|-------------------------------|--------------------------------------|------------------|-------------|
|                   |                               |                                      | 230Vx1           | 400Vx3      |
| ECM 1000 VRV8-DA  | 1640                          | 2,5-3,8                              | -                | 5/8" - 3/8" |
| ECM 1500 VRV12-DA | 2460                          | 2,5-3,5                              | -                | 5/8" - 3/8" |
| ECM 2000 VRV16-DA | 3280                          | 2,5-3,8                              | -                | 5/8" - 3/8" |
| ECM 2000 VRV19-DA | 3280                          | 2,5-3,8                              | -                | 3/4" - 3/8" |
| ECM 2500 VRV21-DA | 4100                          | 2,5-3,8                              | -                | 3/4" - 3/8" |
| ECM 2500 VRV24-DA | 4100                          | 2,5-3,8                              | -                | 3/4" - 3/8" |
| ECM 3000 VRV26-DA | 4920                          | 2,5-3,8                              | -                | 3/4" - 3/8" |
| ECM 3000 VRV30-DA | 4920                          | 2,5-3,8                              | -                | 7/8" - 3/8" |
| ECG 1000 VRV10-DA | 2190                          | 3-4,2                                | -                | 5/8" - 3/8" |
| ECG 1500 VRV13-DA | 2920                          | 3-4,2                                | -                | 5/8" - 3/8" |
| ECG 1500 VRV15-DA | 2920                          | 3-4,2                                | -                | 5/8" - 3/8" |
| ECG 2000 VRV20-DA | 4380                          | 3-4,2                                | -                | 3/4" - 3/8" |
| ECG 2000 VRV24-DA | 4380                          | 3-4,2                                | -                | 3/4" - 3/8" |
| ECG 2500 VRV25-DA | 5110                          | 3-4,2                                | -                | 3/4" - 3/8" |
| ECG 2500 VRV29-DA | 5110                          | 3-4,2                                | -                | 7/8" - 3/8" |
| ECG 3000 VRV29-DA | 5840                          | 3-4,2                                | -                | 7/8" - 3/8" |
| ECG 3000 VRV34-DA | 5840                          | 3-4,2                                | -                | 7/8" - 3/8" |

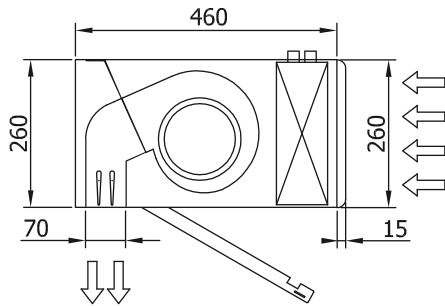
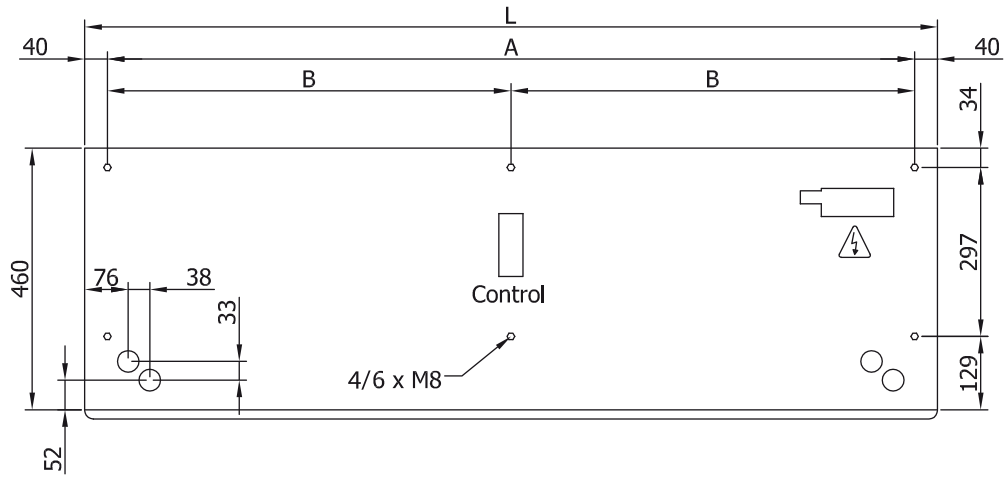
60Hz



| Μοντέλο          | Όνομαστική ροή αέρα<br>(m <sup>3</sup> /h) | Συνιστώμενο ύψος<br>εγκατάστασης<br>(m) | Εξωτερική μονάδα |             |             |
|------------------|--|---|------------------|-------------|-------------|
|                  |  |   | 230Vx1           | 400Vx3      |             |
| ECM 1500 DX13-DA | 2460                                       | 2,5-3,8                                 | ERQ 100 AV1      | -           | 5/8" - 3/8" |
| ECM 2000 DX18-DA | 3280                                       | 2,5-3,8                                 | ERQ 140 AV1      | -           | 3/4" - 3/8" |
| ECM 2000 DX16-DA | 3280                                       | 2,5-3,8                                 | ERQ 125 AV1      | ERQ 125 AW1 | 5/8" - 3/8" |
| ECM 2500 DX24-DA | 4100                                       | 2,5-3,8                                 | -                | ERQ 200 AW1 | 3/4" - 3/8" |
| ECM 3000 DX25-DA | 4920                                       | 2,5-3,8                                 | -                | ERQ 200 AW1 | 3/4" - 3/8" |
| ECG 1000 DX10-DA | 2190                                       | 3-4,2                                   | ERQ 100 AV1      | -           | 5/8" - 3/8" |
| ECG 1500 DX15-DA | 2920                                       | 3-4,2                                   | ERQ 125 AV1      | ERQ 125 AW1 | 5/8" - 3/8" |
| ECG 1500 DX13-DA | 2920                                       | 3-4,2                                   | ERQ 100 AV1      | -           | 5/8" - 3/8" |
| ECG 2000 DX24-DA | 4380                                       | 3-4,2                                   | -                | ERQ 200 AW1 | 3/4" - 3/8" |
| ECG 2500 DX25-DA | 5110                                       | 3-4,2                                   | -                | ERQ 200 AW1 | 3/4" - 3/8" |
| ECG 2500 DX29-DA | 5110                                       | 3-4,2                                   | -                | ERQ 250 AW1 | 7/8" - 3/8" |
| ECG 3000 DX32-DA | 5840                                       | 3-4,2                                   | -                | ERQ 250 AW1 | 7/8" - 3/8" |

| Μοντέλο           | Όνομαστική ροή αέρα<br>(m <sup>3</sup> /h) | Συνιστώμενο ύψος εγκατάστασης<br>(m) |             |
|-------------------|--|--------------------------------------|-------------|
|                   |  |                                      |             |
| ECM 1000 VRV8-DA  | 1640                                       | 2,5-3,8                              | 5/8" - 3/8" |
| ECM 1500 VRV12-DA | 2460                                       | 2,5-3,5                              | 5/8" - 3/8" |
| ECM 2000 VRV16-DA | 3280                                       | 2,5-3,8                              | 5/8" - 3/8" |
| ECM 2000 VRV19-DA | 3280                                       | 2,5-3,8                              | 3/4" - 3/8" |
| ECM 2500 VRV21-DA | 4100                                       | 2,5-3,8                              | 3/4" - 3/8" |
| ECM 2500 VRV24-DA | 4100                                       | 2,5-3,8                              | 3/4" - 3/8" |
| ECM 3000 VRV26-DA | 4920                                       | 2,5-3,8                              | 3/4" - 3/8" |
| ECM 3000 VRV30-DA | 4920                                       | 2,5-3,8                              | 7/8" - 3/8" |
| ECG 1000 VRV10-DA | 2190                                       | 3-4,2                                | 5/8" - 3/8" |
| ECG 1500 VRV13-DA | 2920                                       | 3-4,2                                | 5/8" - 3/8" |
| ECG 1500 VRV15-DA | 2920                                       | 3-4,2                                | 5/8" - 3/8" |
| ECG 2000 VRV20-DA | 4380                                       | 3-4,2                                | 3/4" - 3/8" |
| ECG 2000 VRV24-DA | 4380                                       | 3-4,2                                | 3/4" - 3/8" |
| ECG 2500 VRV25-DA | 5110                                       | 3-4,2                                | 3/4" - 3/8" |
| ECG 2500 VRV29-DA | 5110                                       | 3-4,2                                | 7/8" - 3/8" |
| ECG 3000 VRV29-DA | 5840                                       | 3-4,2                                | 7/8" - 3/8" |
| ECG 3000 VRV34-DA | 5840                                       | 3-4,2                                | 7/8" - 3/8" |

ΔΙΑΣΤΑΣΕΙΣ



| L    | A    | B    |
|------|------|------|
| 1000 | 920  | -    |
| 1500 | 1420 | 710  |
| 2000 | 1920 | 960  |
| 2500 | 2420 | 1210 |
| 3000 | 2920 | 1460 |