

Χαρακτηριστικά



- Kompaktne ja sisseehitatav õhkkardin täisvõrega ja energisäästva soojuspumbaga: Kulude ja CO2 heitkoguste vähendamine kuni 70% võrra (kütterežiim).
- Galvaniseeritud terasplaadist valmistatud isekandev konstruktsioon, on ripplakke sisseehitamiseks valmis.
- Sisselaskevõre (hooldusvaba) on tehtud koos alumiiniumprofiilidega ja väljapuhumisotsikuga ning asetatud valge RAL 9016 korpusele. Muud värvid on ka saadaval (soovi korral).
- Rootormootoriga juhitud, topeltsisselaskeavaga tsentrifugaalventilaatorid, madal müratase. 5-käiguline selektor. EC mudelid on varustatud väga ökonomsete ja efektiivsete ventilaatoritega.
- Sees on ainult paigaldatud temperatuurianduritega soojusvaheti.
- Juhtpaneel CS-5DX-NE slave DX 5-kiiruselise selektoriga, 7m telefonikaabel on ka sees.
- DX 1:1:
DAIKIN Inverter soojuspumbaga välisplokiga (R410A) ja paisumisklapiga ühendamiseks valmis. Ei ole lisatud, kliendil tuleb seda osta.
Vaja on: õhkkardinale ja programmeeritavale puldile sobivat DAIKIN DX Liidesadapterit.
- DX VRV:
DAIKIN VRV soojuspumbaga välisplokiga (R410A) ja paisumisklapiga ühendamiseks valmis. Ei ole lisatud, kliendil tuleb seda osta.
Vaja on: õhkkardinale ja programmeeritavale puldile sobivat DAIKIN VRV Liidesadapterit.

Προδιαγραφές

50Hz

Μοντέλο	Όνομαστική ροή αέρα (m³/h)	Συνιστώμενο ύψος εγκατάστασης (m)	Εξωτερική μονάδα	
			230Vx1	Εξωτερική μονάδα 400Vx3
RDAM ECM 1500 DX13-DA	2460	2,5-3,8	ERQ 100 AV1	-
RDAM ECM 2000 DX16-DA	3280	2,5-3,8	ERQ 125 AV1	ERQ 125 AW1
RDAM ECM 2000 DX18-DA	3280	2,5-3,8	ERQ 140 AV1	-
RDAM ECM 2500 DX24-DA	4100	2,5-3,8	-	ERQ 200 AW1
RDAM ECG 1000 DX10-DA	2190	3-4,2	ERQ 100 AV1	-
RDAM ECG 1500 DX13-DA	2920	3-4,2	ERQ 100 AV1	-
RDAM ECG 1500 DX15-DA	2920	3-4,2	ERQ 125 AV1	ERQ 125 AW1
RDAM ECG 2000 DX24-DA	4380	3-4,2	-	ERQ 200 AW1
RDAM ECG 2500 DX25-DA	5110	3-4,2	-	ERQ 200 AW1
RDAM ECG 2500 DX29-DA	5110	3-4,2	-	ERQ 250 AW1

Μοντέλο	Όνομαστική ροή αέρα (m³/h)	Συνιστώμενο ύψος εγκατάστασης (m)	
RDAM ECM 1000 VRV8-DA	1640	2,5-3,8	5/8" - 3/8"
RDAM ECM 1500 VRV12-DA	2460	2,5-3,8	5/8" - 3/8"
RDAM ECM 2000 VRV16-DA	3280	2,5-3,8	5/8" - 3/8"
RDAM ECM 2000 VRV19-DA	3280	2,5-3,8	3/4" - 3/8"
RDAM ECM 2500 VRV21-DA	4100	2,5-3,8	3/4" - 3/8"
RDAM ECM 2500 VRV24-DA	4100	2,5-3,8	3/4" - 3/8"
RDAM ECG 1000 VRV10-DA	2190	3-4,2	5/8" - 3/8"
RDAM ECG 1500 VRV13-DA	2920	3-4,2	5/8" - 3/8"
RDAM ECG 1500 VRV15-DA	2920	3-4,2	5/8" - 3/8"
RDAM ECG 2000 VRV20-DA	4380	3-4,2	3/4" - 3/8"
RDAM ECG 2000 VRV24-DA	4380	3-4,2	3/4" - 3/8"
RDAM ECG 2500 VRV25-DA	5110	3-4,2	3/4" - 3/8"
RDAM ECG 2500 VRV29-DA	5110	3-4,2	7/8" - 3/8"

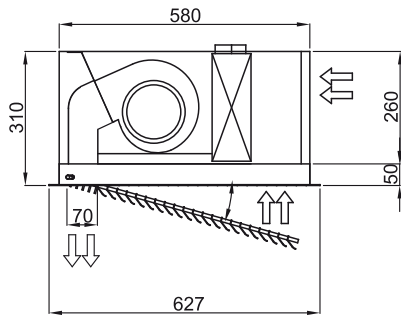
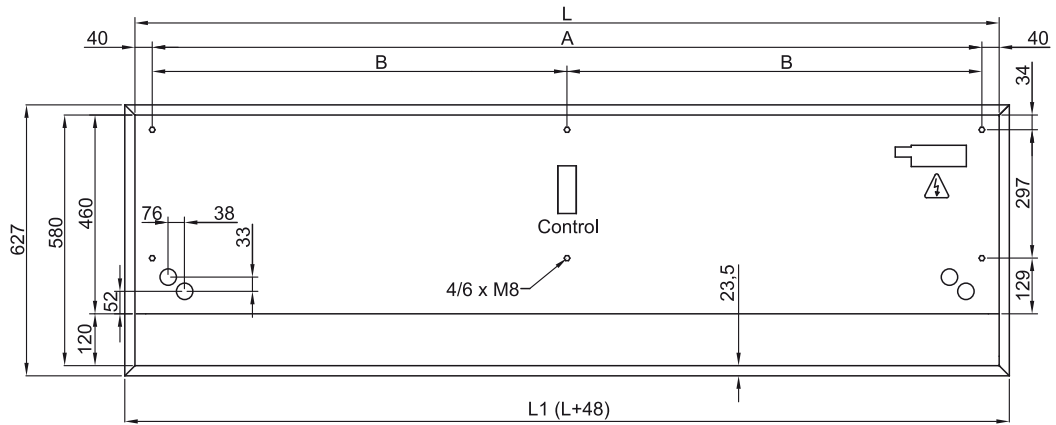
60Hz



Μοντέλο	Όνομαστική ροή αέρα (m ³ /h)	Συνιστώμενο ύψος εγκατάστασης (m)	Εξωτερική μονάδα		
			230Vx1	400Vx3	
RDAM ECM 1500 DX13-DA	2460	2,5-3,8	ERQ 100 AV1	-	5/8" - 3/8"
RDAM ECM 2000 DX16-DA	3280	2,5-3,8	ERQ 125 AV1	ERQ 125 AW1	5/8" - 3/8"
RDAM ECM 2000 DX18-DA	3280	2,5-3,8	ERQ 140 AV1	-	3/4" - 3/8"
RDAM ECM 2500 DX24-DA	4100	2,5-3,8	-	ERQ 200 AW1	3/4" - 3/8"
RDAM ECG 1000 DX10-DA	2190	3-4,2	ERQ 100 AV1	-	5/8" - 3/8"
RDAM ECG 1500 DX13-DA	2920	3-4,2	ERQ 100 AV1	-	5/8" - 3/8"
RDAM ECG 1500 DX15-DA	2920	3-4,2	ERQ 125 AV1	ERQ 125 AW1	5/8" - 3/8"
RDAM ECG 2000 DX24-DA	4380	3-4,2	-	ERQ 200 AW1	3/4" - 3/8"
RDAM ECG 2500 DX25-DA	5110	3-4,2	-	ERQ 200 AW1	3/4" - 3/8"
RDAM ECG 2500 DX29-DA	5110	3-4,2	-	ERQ 250 AW1	7/8" - 3/8"

Μοντέλο	Όνομαστική ροή αέρα (m ³ /h)	Συνιστώμενο ύψος εγκατάστασης	
		(m)	
RDAM ECM 1000 VRV8-DA	1640	2,5-3,8	5/8" - 3/8"
RDAM ECM 1500 VRV12-DA	2460	2,5-3,8	5/8" - 3/8"
RDAM ECM 2000 VRV16-DA	3280	2,5-3,8	5/8" - 3/8"
RDAM ECM 2000 VRV19-DA	3280	2,5-3,8	3/4" - 3/8"
RDAM ECM 2500 VRV21-DA	4100	2,5-3,8	3/4" - 3/8"
RDAM ECM 2500 VRV24-DA	4100	2,5-3,8	3/4" - 3/8"
RDAM ECG 1000 VRV10-DA	2190	3-4,2	5/8" - 3/8"
RDAM ECG 1500 VRV13-DA	2920	3-4,2	5/8" - 3/8"
RDAM ECG 1500 VRV15-DA	2920	3-4,2	5/8" - 3/8"
RDAM ECG 2000 VRV20-DA	4380	3-4,2	3/4" - 3/8"
RDAM ECG 2000 VRV24-DA	4380	3-4,2	3/4" - 3/8"
RDAM ECG 2500 VRV25-DA	5110	3-4,2	3/4" - 3/8"
RDAM ECG 2500 VRV29-DA	5110	3-4,2	7/8" - 3/8"

ΔΙΑΣΤΑΣΕΙΣ



	L	L1	A	B
Recessed Dam 1000	1000	1048	920	-
Recessed Dam 1500	1500	1548	1420	710
Recessed Dam 2000	2000	2048	1920	960
Recessed Dam 2500	2500	2548	2420	1210