

Χαρακτηριστικά



- Energiasäästev soojuspumbaga õhkkardin: Kulude ja CO2 heitkoguste vähendamise kuni 70% võrra (kütterežiim).
- Galvaniseeritud terasplaadist valmistatud isekandev konstruktsioon, on ripplakke sisseehitamiseks valmis.
- Sisselaskevõre (hooldusvaba) on tehtud koos alumiiniumprofiilidega ja väljapuhumisotsikuga ning asetatud valge RAL 9016 korpusele. Muud värvid on ka saadaval (soovi korral). Sisemine eelfilter on ka sees.
- Anodeeritud alumiiniumist väljalaskeavad, aerodünaamilise vormiga, reguleeritav mõlemas suunas.
- Rootormootoriga juhitud, topeltsisselaskeavaga tsentrifugaalventilaatorid, madal müratase, 5-käiguline selektor. EC mudelid on varustatud väga ökonoomsete ja efektiivsete ventilaatoritega.
- Sisemine eelfilter on ka sees.
- Juhtpaneel CS-5DX-NE slave DX 5-kiiruselise selektoriga, 7m telefonikaabel on ka sees.
- DX 1:1:
Paisumisklapiga LG Inverter soojuspumbaga välisplokiga (R410A) ühendamiseks valmis.
Vaja on: õhkkardinale ja programmeeritavale puldile sobivat LG DX Liidesadapterit.
- DX VRF:
LG VRF soojuspumbaga välisplokiga (R410A) ja paisumisklapiga ühendamiseks valmis. Ei ole lisatud, kliendil tuleb seda osta.
Vaja on: õhkkardinale ja programmeeritavale puldile sobivat LG VRF Liidesadapterit.

Προδιαγραφές

50Hz

Μοντέλο	Ονομαστική ροή αέρα (m³/h)	Συνιστώμενο ύψος εγκατάστασης (m)	Εξωτερική μονάδα 230Vx1	Εξωτερική μονάδα 400Vx3	
RECM 2500 DX22-LG	4100	2,5-3,8	-	UU70W U34	1" - 3/8"
RECG 2500 DX27-LG	5110	3-4,2	-	UU85W U74	7/8" - 1/2"
RECM 1000 DX8-LG	1640	2,5-3,8	UUC1 U40 (30)	-	5/8" - 3/8"
RECM 1500 DX11-LG	2460	2,5-3,8	UUD1 U30 (36)	UUD3 U30 (36)	5/8" - 3/8"
RECM 2000 DX16-LG	3280	2,5-3,8	UUD1 U30 (60)	UUD3 U30 (60)	5/8" - 3/8"
RECG 1000 DX10-LG	2190	3-4,2	UUD1 U30 (36)	UUD3 U30 (36)	5/8" - 3/8"
RECG 1500 DX15-LG	2920	3-4,2	UUD1 U30 (48)	UUD3 U30 (48)	5/8" - 3/8"
RECG 2000 DX22-LG	4380	3-4,2	-	UU70W U34	1" - 3/8"
RECG 2500 DX22-LG	5110	3-4,2	-	UU70W U34	1" - 3/8"

Μοντέλο	Ονομαστική ροή αέρα (m³/h)	Συνιστώμενο ύψος εγκατάστασης (m)		
RECM 1000 VRF8-LG	1640	2,5-3,8		5/8" - 3/8"
RECM 1500 VRF12-LG	2460	2,5-3,8		5/8" - 3/8"
RECM 2000 VRF19-LG	3280	2,5-3,8		1" - 3/8"
RECM 2000 VRF16-LG	3280	2,5-3,8		5/8" - 3/8"
RECM 2500 VRF21-LG	4100	2,5-3,8		1" - 3/8"
RECM 2500 VRF24-LG	4100	2,5-3,8		1" - 3/8"
RECG 1000 VRF10-LG	2190	3-4,2		5/8" - 3/8"
RECG 1500 VRF15-LG	2920	3-4,2		5/8" - 3/8"
RECG 2000 VRF24-LG	4380	3-4,2		1
RECG 2000 VRF20-LG	4380	3-4,2		1
RECG 2500 VRF25-LG	5110	3-4,2		1
RECG 2500 VRF29-LG	5110	3-4,2		7/8" - 1/2"

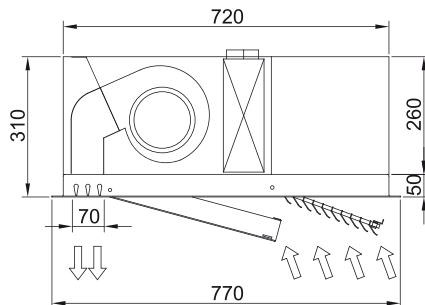
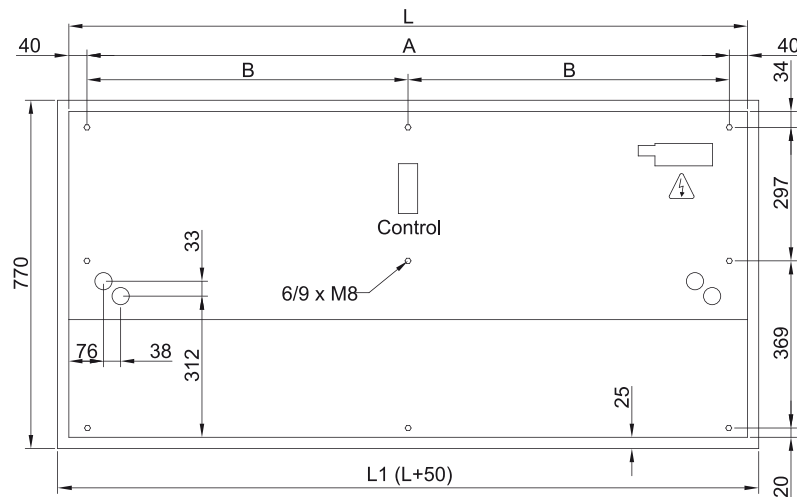
60Hz

Μοντέλο	Ονομαστική ροή αέρα (m³/h)	Συνιστώμενο ύψος εγκατάστασης (m)	Εξωτερική μονάδα 230Vx1	Εξωτερική μονάδα 400Vx3	
RECM 2500 DX22-LG	4100	2,5-3,8	-	UU70W U34	1" - 3/8"
RECG 2500 DX27-LG	5110	3-4,2	-	UU85W U74	7/8" - 1/2"
RECM 1000 DX8-LG	1640	2,5-3,8	UUC1 U40 (30)	-	5/8" - 3/8"
RECM 1500 DX11-LG	2460	2,5-3,8	UUD1 U30 (36)	UUD3 U30 (36)	5/8" - 3/8"
RECM 2000 DX16-LG	3280	2,5-3,8	UUD1 U30 (60)	UUD3 U30 (60)	5/8" - 3/8"

Μοντέλο	Ονομαστική ροή αέρα (m ³ /h)	Συνιστώμενο ύψος εγκατάστασης (m)	Εξωτερική μονάδα 230Vx1	Εξωτερική μονάδα 400Vx3	
RECG 1000 DX10-LG	2190	3-4,2	UUD1 U30 (36)	UUD3 U30 (36)	5/8" - 3/8"
RECG 1500 DX15-LG	2920	3-4,2	UUD1 U30 (48)	UUD3 U30 (48)	5/8" - 3/8"
RECG 2000 DX22-LG	4380	3-4,2	-	UU70W U34	1" - 3/8"
RECG 2500 DX22-LG	5110	3-4,2	-	UU70W U34	1" - 3/8"

Μοντέλο	Ονομαστική ροή αέρα (m ³ /h)	Συνιστώμενο ύψος εγκατάστασης (m)	
RECM 1000 VRF8-LG	1640	2,5-3,8	5/8" - 3/8"
RECM 1500 VRF12-LG	2460	2,5-3,8	5/8" - 3/8"
RECM 2000 VRF19-LG	3280	2,5-3,8	1" - 3/8"
RECM 2000 VRF16-LG	3280	2,5-3,8	5/8" - 3/8"
RECM 2500 VRF21-LG	4100	2,5-3,8	1" - 3/8"
RECM 2500 VRF24-LG	4100	2,5-3,8	1" - 3/8"
RECG 1000 VRF10-LG	2190	3-4,2	5/8" - 3/8"
RECG 1500 VRF15-LG	2920	3-4,2	5/8" - 3/8"
RECG 2000 VRF24-LG	4380	3-4,2	1
RECG 2000 VRF20-LG	4380	3-4,2	1
RECG 2500 VRF25-LG	5110	3-4,2	1
RECG 2500 VRF29-LG	5110	3-4,2	7/8" - 1/2"

ΔΙΑΣΤΑΣΕΙΣ



	L	L1	A	B
Recessed Windbox 1000	1000	1050	920	-
Recessed Windbox 1500	1500	1550	1420	710
Recessed Windbox 2000	2000	1550	1920	960
Recessed Windbox 2500	2500	2550	2420	1210