

Χαρακτηριστικά

Στρογγυλή αεροκουρτίνα με αποκλειστικό μοναδικό σχεδιασμό, κυλινδρικό σχήμα. Κομψό και σχεδιασμένο για αρχιτεκτονικούς χώρους με προσεκτικές λεπτομέρειες. Εξοπλισμένη με τεχνολογία απολύμανσης και καθαρισμού αέρα Kleefan, η οποία, μέσω της δράσης της φωτοκατάλυσης, εξαλείφει την παρουσία ιών, βακτηρίων και άλλων μολυσματικών συστατικών από τον αέρα.



- Kleefan technology with photocatalytic purificant action fans. UV-A rays, from the long-life led, act on the titanium dioxide of the turbine generation Reactive Oxygen Species (ROS) than, through oxidation /reduction reactions, inactivate wide range of pathogenic microorganisms (viruses and bacteria). It mineralizes most of the pollutants present in urban areas produced by vehicles and industry (NOx, SOx, COx, formaldehydes, VOCs, etc.).
- Dekoratiivne silindrikujuline õhkkardin vertikaalseks ja horisontaalseks paigaldamiseks.
- Galvaniseeritud terasplaadist isekandev korpuse konstruktsioon, on kaetud struktuurse epoksü- polüestrilise valge RAL9016 või hõbehalli RAL9006 katega – standardne. Muu värvidega või roostevaba terasest katted on ka saadaval (soovi korral).
- Suur sisselaskevõre, ei nõua intensiivset hooldust.
- Anodeeritud alumiiniumist väljalaskeavad, aerodünaamilise vormiga, iga külg on reguleeritav (0 kuni 15°).
- EC Double-inlet centrifugal fans driven by an external rotor motor and low noise level, with very low consumption efficiency fans.
- "P" tüüp veeküttega soojusvahetiga. "E" tüüp elektriliste varjestatud elementidega, kolm astmed, sisseehitatud reguleerimisvõimalusega. "A" tüüp küttega, ainult ventileerimiseks. DX soojusvaheti (soovi korral).
- Sees on 7-meetrine RJ45 kaabel ja infrapuna kaugjuhtimispuul. Soovi korral: Clever juhtpuul (programmeeritav, automatiseeritud, tark, energiasäästev, Modbus RTU BMS-ile ...)

Προσδιορισμός

50Hz

Μοντέλο	Όνομαστική ροή αέρα (m³/h)	Συνιστώμενο ύψος εγκατάστασης (m)
RUND ECG 1000 A FC	2700	3-4,2
RUND ECG 1500 A FC	3600	3-4,2
RUND ECG 2000 A FC	5400	3-4,2
RUND ECG 2500 A FC	6300	3-4,2
RUND ECG 3000 A FC	7200	3-4,2

Μοντέλο	Όνομαστική ροή αέρα (m³/h)	Ηλεκτρική θερμαντική ισχύς 400Vx3 (kW)	Συνιστώμενο ύψος εγκατάστασης (m)
RUND ECG 1000 E FC	2700	5/10/15	3-4,2
RUND ECG 1500 E FC	3600	7,5/15/22,5	3-4,2
RUND ECG 2000 E FC	5400	10/20/30	3-4,2
RUND ECG 2500 E FC	6300	10/20/30	3-4,2
RUND ECG 3000 E FC	7200	10/20/30	3-4,2

Μοντέλο	Όνομαστική ροή αέρα (m³/h)	Συνιστώμενο ύψος εγκατάστασης (m)	Θερμαντική ισχύς 80/60°C (kW)	Θερμαντική ισχύς 60/40°C (kW)	Θερμαντική ισχύς 50/40°C (kW)
RUND ECG 1000 P86 FC	2550	3-4,2	11.89	-	-
RUND ECG 1500 P86 FC	3400	3-4,2	17.29	-	-
RUND ECG 2000 P86 FC	5100	3-4,2	26.86	-	-
RUND ECG 2500 P86 FC	5950	3-4,2	33.63	-	-
RUND ECG 3000 P86 FC	6800	3-4,2	40.34	-	-
RUND ECG 1000 P64 FC	2550	3-4,2	-	11.27	-
RUND ECG 1500 P64 FC	3400	3-4,2	-	16.77	-
RUND ECG 2000 P64 FC	5100	3-4,2	-	24.14	-
RUND ECG 2500 P64 FC	5950	3-4,2	-	28.84	-
RUND ECG 3000 P64 FC	6800	3-4,2	-	34.81	-
RUND ECG 1000 P54 FC	2550	3-4,2	-	-	11.5
RUND ECG 1500 P54 FC	3400	3-4,2	-	-	17.86
RUND ECG 2000 P54 FC	5100	3-4,2	-	-	25.24
RUND ECG 2500 P54 FC	5950	3-4,2	-	-	31.38



Μοντέλο	Ονομαστική ροή	Συνιστώμενο ύψος	Θερμαντική ισχύς	Θερμαντική ισχύς	Θερμαντική ισχύς
	αέρα	εγκατάστασης	80/60°C	60/40°C	50/40°C
	(m <sup>3</sup> /h)	(m)	(kW)	(kW)	(kW)
RUND ECG 3000 P54 FC	6800	3-4,2	-	-	37.16

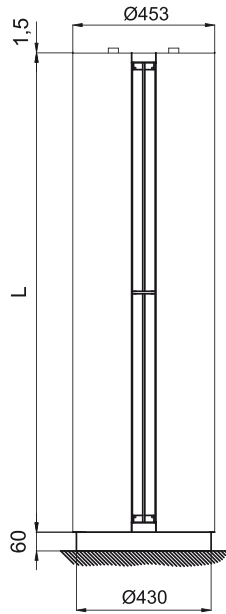
60Hz

Μοντέλο	Ονομαστική ροή αέρα	Συνιστώμενο ύψος εγκατάστασης
	(m <sup>3</sup> /h)	(m)
RUND ECG 1000 A FC	2700	3-4,2
RUND ECG 1500 A FC	3600	3-4,2
RUND ECG 2000 A FC	5400	3-4,2
RUND ECG 2500 A FC	6300	3-4,2
RUND ECG 3000 A FC	7200	3-4,2

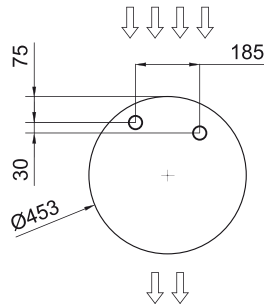
Μοντέλο	Ονομαστική ροή αέρα	Ηλεκτρική θερμαντική ισχύς 400Vx3	Συνιστώμενο ύψος εγκατάστασης
	(m <sup>3</sup> /h)	(kW)	(m)
RUND ECG 1000 E FC	2700	5/10/15	3-4,2
RUND ECG 1500 E FC	3600	7,5/15/22,5	3-4,2
RUND ECG 2000 E FC	5400	10/20/30	3-4,2
RUND ECG 2500 E FC	6300	10/20/30	3-4,2
RUND ECG 3000 E FC	7200	10/20/30	3-4,2

Μοντέλο	Ονομαστική ροή	Συνιστώμενο ύψος	Θερμαντική ισχύς	Θερμαντική ισχύς	Θερμαντική ισχύς
	αέρα	εγκατάστασης	80/60°C	60/40°C	50/40°C
	(m <sup>3</sup> /h)	(m)	(kW)	(kW)	(kW)
RUND ECG 1000 P86 FC	2550	3-4,2	11.89	-	-
RUND ECG 1500 P86 FC	3400	3-4,2	17.29	-	-
RUND ECG 2000 P86 FC	5100	3-4,2	26.86	-	-
RUND ECG 2500 P86 FC	5950	3-4,2	33.63	-	-
RUND ECG 3000 P86 FC	6800	3-4,2	40.34	-	-
RUND ECG 1000 P64 FC	2550	3-4,2	-	11.27	-
RUND ECG 1500 P64 FC	3400	3-4,2	-	16.77	-
RUND ECG 2000 P64 FC	5100	3-4,2	-	24.14	-
RUND ECG 2500 P64 FC	5950	3-4,2	-	28.84	-
RUND ECG 3000 P64 FC	6800	3-4,2	-	34.81	-
RUND ECG 1000 P54 FC	2550	3-4,2	-	-	11.5
RUND ECG 1500 P54 FC	3400	3-4,2	-	-	17.86
RUND ECG 2000 P54 FC	5100	3-4,2	-	-	25.24
RUND ECG 2500 P54 FC	5950	3-4,2	-	-	31.38
RUND ECG 3000 P54 FC	6800	3-4,2	-	-	37.16

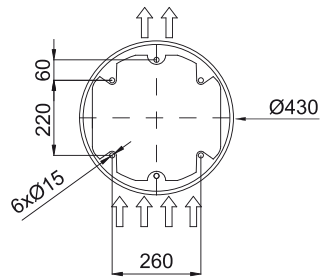
ΔΙΑΣΤΑΣΕΙΣ



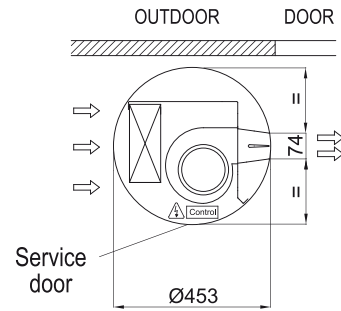
Water pipes top entrance



Floor fixing points with foot



Standard installation  
(vertical left side)



	L
RUND 1000	1025
RUND 1500	1525
RUND 2000	2030
RUND 2500	2530
RUND 3000	2980