

## ΧΑΡΑΚΗΤΗΡΙΣΤΙΚΑ

Αεροκουρτίνα εμπορικού μεγέθους με ισοδύναμη ισχύ με βιομηχανική αεροκουρτίνα. Όπως όλες οι τυπικές σειρές αεροκουρτινών της Airtècnics, η αεροκουρτίνα Windbox BB έχει κομψή και διαχρονική σχεδίαση. Το Windbox BB είναι μια εξαιρετικά ευπροσάρμοστη αεροκουρτίνα με μεγάλη ποικιλία τεχνικών προδιαγραφών, επιλογών τοποθέτησης και προσαρμογής. Είναι μια αεροκουρτίνα που συνδυάζει όλες τις τελευταίες καινοτομίες και εξελίξεις, που παρέχονται με τους ανεμιστήρες της τελευταίας γενιάς EC και περιλαμβάνει το προηγμένο σύστημα ελέγχου CLEVER που προέρχεται από τα στάνταρ.



- Galvaniseeritud terasplaadist valmistatud isekandev konstruktsioon, on kaetud struktuurse epoksü-polüestrilise valge RAL9016 katega – standardne. Muu värvidega või roostevaba terasest katted on ka saadaval (soovi korral).
- Mikroperforeeritud sisselaskevõre filtreerimisfunktsioonidega (lihtne hooldus). Ei nõua eelfiltrit.
- Anodeeritud alumiiniumist väljalaskeavad, aerodünaamilise vormiga, iga külg on reguleeritav (0 kuni 15°).
- EC Double-inlet centrifugal fans driven by an external rotor motor and low noise level, with very low consumption efficiency fans.
- "P" tüüp veeküttega soojusvahetiga. "E" tüüp elektriliste varjestatud elementidega, kolm astmed, sisseehitatud reguleerimisvõimalusega. "A" tüüp kütteta, ainult ventileerimiseks. DX soojusvaheti (soovi korral).
- Sees on 7-meetrine RJ45 kaabel ja infrapuna kaugjuhtimispuult. Soovi korral: Clever juhtpuult (programmeeritav, automatiseeritud, tark, energiasäästev, Modbus RTU BMS-ile ...)

## Προδιαγραφές

50Hz

Μοντέλο	Ονομαστική ροή αέρα (m <sup>3</sup> /h)	Συνιστώμενο ύψος εγκατάστασης (m)
BB 1000 A	4020	4-7
BB 1500 A	5360	4-7
BB 2000 A	8040	4-7
BB 2500 A	9380	4-7
BB 3000 A	10720	4-7

Μοντέλο	Ονομαστική ροή αέρα (m <sup>3</sup> /h)	Ηλεκτρική θερμαντική ισχύς 400Vx3 (kW)	Συνιστώμενο ύψος εγκατάστασης (m)
BB 1000 E	4020	6/15/21	4-7
BB 1500 E	5360	8/19/27	4-7
BB 2000 E	8040	12/30/42	4-7
BB 2500 E	9380	16/30/46	4-7
BB 3000 E	10720	20/30/50	4-7

Μοντέλο	Ονομαστική ροή αέρα (m <sup>3</sup> /h)	Συνιστώμενο ύψος εγκατάστασης (m)	Θερμαντική ισχύς 80/60°C (kW)	Θερμαντική ισχύς 60/40°C (kW)	Θερμαντική ισχύς 50/40°C (kW)
BB 1000 P86	3750	4-7	18,21	-	-
BB 1500 P86	5000	4-7	26,46	-	-
BB 2000 P86	7500	4-7	38,44	-	-
BB 2500 P86	8750	4-7	46,38	-	-
BB 3000 P86	10000	4-7	55,04	-	-
BB 1000 P64	3750	4-7	-	15,16	-
BB 1500 P64	5000	4-7	-	21,87	-
BB 2000 P64	7500	4-7	-	31,13	-
BB 2500 P64	8750	4-7	-	38,96	-
BB 3000 P64	10000	4-7	-	45,49	-
BB 1000 P54	3750	4-7	-	-	16,48
BB 1500 P54	5000	4-7	-	-	24,15
BB 2000 P54	7500	4-7	-	-	35,04
BB 2500 P54	8750	4-7	-	-	42,12
BB 3000 P54	10000	4-7	-	-	49,27

60Hz

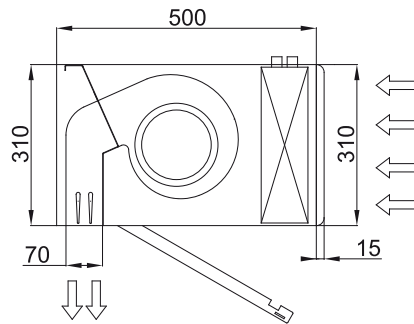
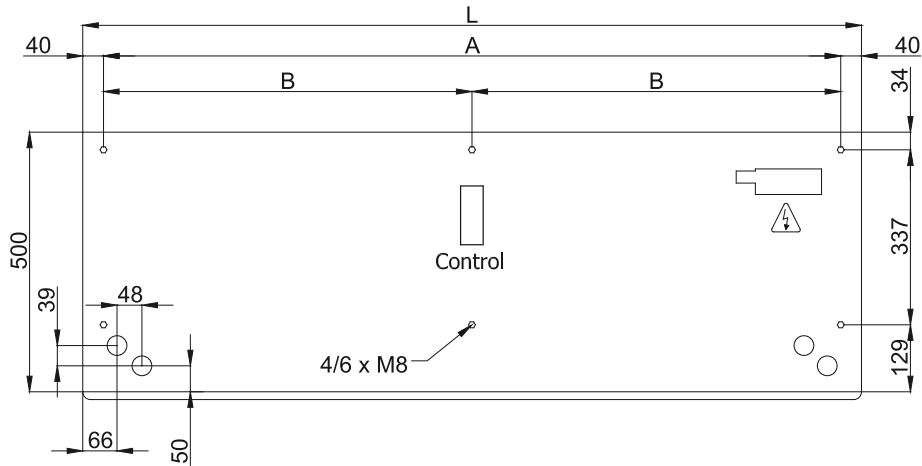


Μοντέλο	Ονομαστική ροή αέρα (m <sup>3</sup> /h)	Συνιστώμενο ύψος εγκατάστασης (m)
BB 1000 A	4020	4-7
BB 1500 A	5360	4-7
BB 2000 A	8040	4-7
BB 2500 A	9380	4-7
BB 3000 A	10720	4-7

Μοντέλο	Ονομαστική ροή αέρα (m <sup>3</sup> /h)	Ηλεκτρική θερμαντική ισχύς 400Vx3 (kW)	Συνιστώμενο ύψος εγκατάστασης (m)
BB 1000 E	4020	6/15/21	4-7
BB 1500 E	5360	8/19/27	4-7
BB 2000 E	8040	12/30/42	4-7
BB 2500 E	9380	16/30/46	4-7
BB 3000 E	10720	20/30/50	4-7

Μοντέλο	Ονομαστική ροή αέρα	Συνιστώμενο ύψος εγκατάστασης	Θερμαντική ισχύς 80/60°C	Θερμαντική ισχύς 60/40°C	Θερμαντική ισχύς 50/40°C
	(m <sup>3</sup> /h)	(m)	(kW)	(kW)	(kW)
BB 1000 P86	3750	4-7	18,21	-	-
BB 1500 P86	5000	4-7	26,46	-	-
BB 2000 P86	7500	4-7	38,44	-	-
BB 2500 P86	8750	4-7	46,38	-	-
BB 3000 P86	10000	4-7	55,04	-	-
BB 1000 P64	3750	4-7	-	15,16	-
BB 1500 P64	5000	4-7	-	21,87	-
BB 2000 P64	7500	4-7	-	31,13	-
BB 2500 P64	8750	4-7	-	38,96	-
BB 3000 P64	10000	4-7	-	45,49	-
BB 1000 P54	3750	4-7	-	-	16,48
BB 1500 P54	5000	4-7	-	-	24,15
BB 2000 P54	7500	4-7	-	-	35,04
BB 2500 P54	8750	4-7	-	-	42,12
BB 3000 P54	10000	4-7	-	-	49,27

ΔΙΑΤΑΞΕΙΣ



L	A	B
1000	920	-
1500	1420	710
2000	1920	960
2500	2420	1210
3000	2920	1460