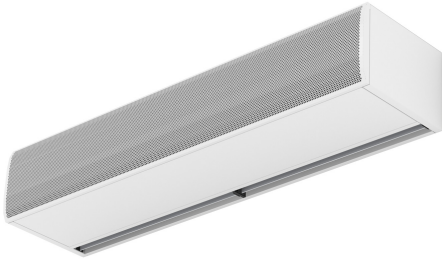


Χαρακτηριστικά

Αεροκουρτίνα ελέγχου εντόμων, με συμπαγή και κομψή σχεδίαση, χωρίς θέρμανση. Η αεροκουρτίνα FLY δημιουργεί έναν πυκνό πίδακα αέρα υψηλής ταχύτητας που ελαχιστοποιεί την είσοδο εντόμων σε κτίρια μέσω ανοιγμάτων (πόρτες ή παράθυρα) ύψους έως 2 μέτρα.



- Spetsiaalselt välja töötatud, et kaitsta ukseavasid putukate tungimise eest järgmistes objektides: toiduasutused, tööstusobjektid, haiglad või puhtad tsoonid. Kõrge kiirusega õhubarjäär takistab putukate hoone sisse tungimist. Kasutatakse kuni 2 meetri kõrguste uste kohale paigaldamiseks, vastavalt NSF 37 standardile.
- Galvaniseeritud terasplaadist valmistatud isekandev konstruktsioon, on kaetud struktuurse epoksü-polüestrilise valge RAL9016 katega – standardne. Muu värvidega või roostevaba terasest katted on ka saadaval (soovi korral).
- Suur sisselaskevõre, ei nõua intensiivset hooldust.
- Anodeeritud alumiiniumist väljalaskeavad, aerodünaamilise vormiga, iga külg on reguleeritav (0 kuni 15°).
- EC Double-inlet centrifugal fans driven by an external rotor motor and low noise level, with very low consumption efficiency fans.
- "A" tüüp kütteta, ainult ventileerimiseks.
- Sees on kiiresti ühendatav Käsi- Automaatjuhtpult 7m RJ45 kaabliga ja magneetilise ukseülitiga. Soovi korral: Clever juhtpult (programmeeritav, automatiseeritud, tark, energiasäästev, Modbus RTU BMS-ile ...)

Προδιαγραφές

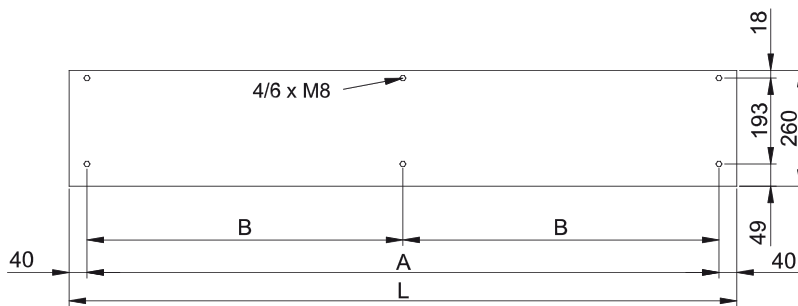
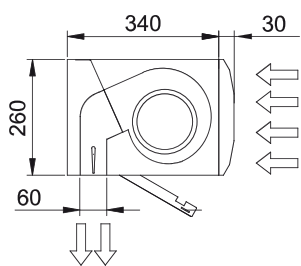
50Hz

| Μοντέλο | (m ³ /h) | (m) |
|--------------|---------------------|-----|
| FLY K 1000 A | 2 | |
| FLY K 1500 A | 2 | |
| FLY K 2000 A | 2 | |
| FLY K 2500 A | 2 | |
| FLY K 3000 A | 2 | |

60Hz

| Μοντέλο | (m ³ /h) | (m) |
|--------------|---------------------|-----|
| FLY K 1000 A | 2 | |
| FLY K 1500 A | 2 | |
| FLY K 2000 A | 2 | |
| FLY K 2500 A | 2 | |
| FLY K 3000 A | 2 | |

ΔΙΑΤΑΞΕΙΣ



| L | A | B |
|------|------|------|
| 1000 | 920 | - |
| 1500 | 1420 | 710 |
| 2000 | 1920 | 960 |
| 2500 | 2420 | 1210 |
| 3000 | 2920 | 1460 |

