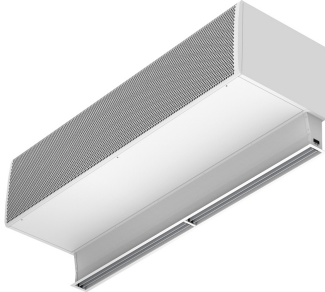


Χαρακτηριστικά

Αεροκουρτίνα ελέγχου εντόμων, στιβαρή και ευπροσάρμοστη εξοπλισμένη με ένα εντομοαπωθητικό κιτ για τη βελτιστοποίηση της εξόδου αέρα με την ελάχιστη αναταραχή στη μέγιστη ταχύτητα, δημιουργώντας έτσι ένα αποτελεσματικό φράγμα αέρα έναντι εντόμων. Συνιστάται η FLY KL να μειώνει τη διέλευση εντόμων σε εισόδους ύψους έως 3 μέτρων.



- Spetsiaalselt välja töötatud, et kaitsta ukseavasid putukate tungimise eest järgmistes objektides: toiduasutused, tööstusobjektid, haiglad või puhtad tsoonid. Kõrge kiirusega õhubarjäär takistab putukate hoone sisse tungimist. Kasutatakse kuni 3 meetri kõrguste uste kohale paigaldamiseks, vastavalt NSF 37 standardile.
- Galvaniseeritud terasplaadist valmistatud isekandev konstruktsioon, on kaetud struktuurse epoksü-polüestrilise valge RAL9016 katega – standardne. Muu värvidega või roostevaba terasest katted on ka saadaval (soovi korral).
- Suur sisselaskevõre, ei nõua intensiivset hooldust.
- Includes antiinsects outlet kit with anodized aluminium outlet vanes, airfoil shaped, iga külg on reguleeritav (0 kuni 15°).
- "A" tüüp kütteta, ainult ventileerimiseks.
- Sees on kiiresti ühendatav Käsi- Automaatjuhtpult 10m RJ45 kaabliga ja magneetilise ukseülilitiga. Soovi korral: Clever juhtpult (programmeeritav, automatiseeritud, tark, energiasäästev, Modbus RTU BMS-ile ...)

Προδιαγραφές

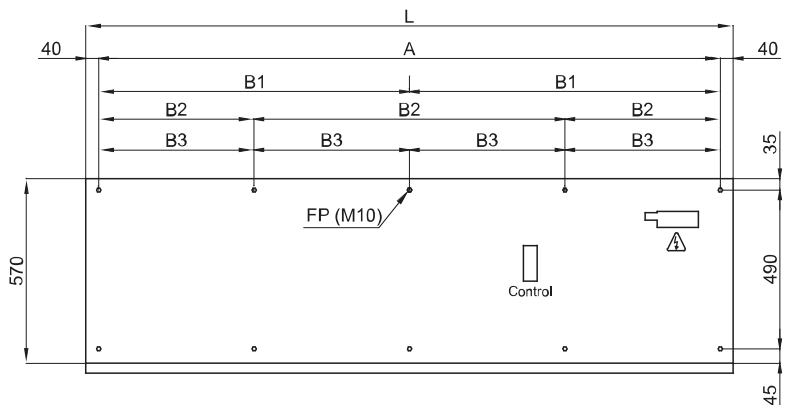
50Hz

Μοντέλο	Ονομαστική ροή αέρα (m ³ /h)	Συνιστώμενο ύψος εγκατάστασης (m)
FLY KL 1000 A	4000	3
FLY KL 1500 A	6000	3
FLY KL 2000 A	8000	3
FLY KL 2500 A	10000	3
FLY KL 3000 A	12000	3

60Hz

Μοντέλο	Ονομαστική ροή αέρα (m ³ /h)	Συνιστώμενο ύψος εγκατάστασης (m)
FLY KL 1000 A 60Hz	4000	3
FLY KL 1500 A 60Hz	6000	3
FLY KL 2000 A 60Hz	8000	3
FLY KL 2500 A 60Hz	10000	3
FLY KL 3000 A 60Hz	12000	3

ΔΙΑΣΤΑΣΕΙΣ



L	FP	A	B1	B2	B3
1000	4	920	-	-	-
1500	6	1420	710	-	-
2000	6	1920	960	-	-
2500	8	2420	-	806,7	-
3000	10	2920	-	-	730

