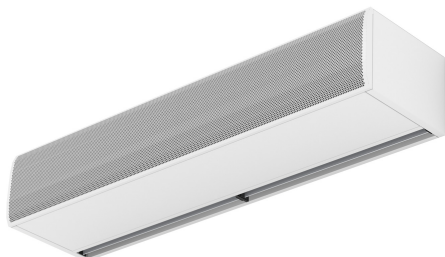


Χαρακτηριστικά

Αεροκουρτίνα ειδικά σχεδιασμένη για τοποθέτηση σε ψυκτικές αποθήκες και πόρτες καταψύκτη. Το KOOL είναι μια συμπαγής και μικρής διάστασης αεροκουρτίνα με διαχρονικό σχεδιασμό και ευχάριστο στο μάτι. Χάρη στον σχεδιασμό εκκένωσης αέρα, η αεροκουρτίνα KOOL εξασφαλίζει χαμηλό στροβιλισμό και πίδακα αέρα υψηλής ταχύτητας, διαχωρίζοντας έτσι αποτελεσματικά τους χώρους με υψηλές θερμοκρασίες.



- Spetsiaalselt välja töötatud külmruumides ja sügavkülmruumides kasutamiseks.
- Galvaniseeritud terasplaadist valmistatud isekandev konstruktsioon, on kaetud struktuurse epoksü-polüestrilise valge RAL9016 katega – standardne. Muu värvidega või roostevaba terasest katted on ka saadaval (soovi korral).
- Suur sisselaskevõre, ei nõua intensiivset hooldust. On saadaval ka lameda mikroperforeeritud sisselaskevõrega, elegantne variant kaubanduslikkude, ilma kütteta uste kohale paigaldamiseks.
- Anodeeritud alumiiniumist väljalaskeavad, aerodünaamilise vormiga, iga külg on reguleeritav (0 kuni 15°).
- Rootormootoriga juhitavad, topeltsisselaskeavaga tsentrifugaalventilaatorid, madal müratase. 5-käiguline selektor. EC mudelid on varustatud väga ökonomsete ja efektiivsete ventilaatoritega.
- "A" tüüp kütteta, ainult ventileerimiseks.
- Sees on 7-meetrine RJ45 kaabel ja infrapuna kaugjuhtimispuult. Soovi korral: Clever juhtpuult (programmeeritav, automatiseeritud, tark, energiasäästev, Modbus RTU BMS-ile ...)
- -

Προδιαγραφές

50Hz

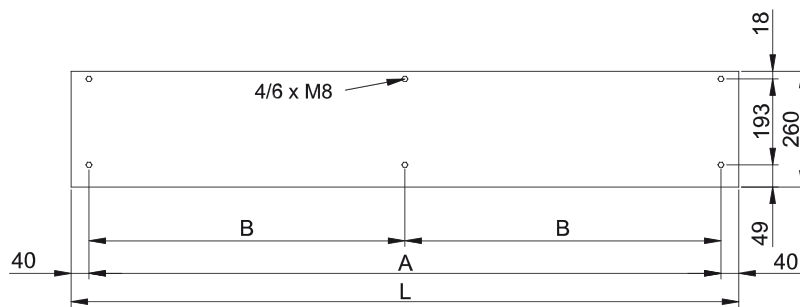
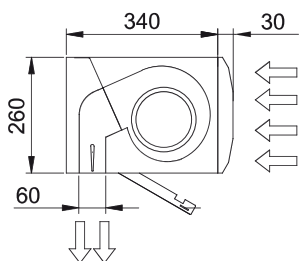
Μοντέλο	Όνομαστική ροή αέρα	Συνιστώμενο ύψος εγκατάστασης
	(m ³ /h)	(m)
KM 1000 A	1800	2,5-3,5
KM 1500 A	2700	2,5-3,5
KM 2000 A	3600	2,5-3,5
KM 2500 A	4500	2,5-3,5
KM 3000 A	5400	2,5-3,5
KECM 1000 A	1840	2,5-3,8
KECM 1500 A	2760	2,5-3,8
KECM 2000 A	3680	2,5-3,8
KECM 2500 A	4600	2,5-3,8
KECM 3000 A	5520	2,5-3,8
KG 1000 A	2400	3-4
KG 1500 A	3200	3-4
KG 2000 A	4800	3-4
KG 2500 A	5600	3-4
KG 3000 A	6400	3-4
KECG 1000 A	2700	3-4,2
KECG 1500 A	3600	3-4,2
KECG 2000 A	5400	3-4,2
KECG 2500 A	6300	3-4,2
KECG 3000 A	7200	3-4,2

60Hz

Μοντέλο	Όνομαστική ροή αέρα	Συνιστώμενο ύψος εγκατάστασης
	(m ³ /h)	(m)
KM 1000 A DEC 60Hz	1940	2,5-3,5
KM 1000 A IND 60Hz	1940	2,5-3,5
KM 1500 A DEC 60Hz	2910	2,5-3,5
KM 1500 A IND 60Hz	2910	2,5-3,5
KM 2000 A IND 60Hz	3880	2,5-3,5
KM 2000 A DEC 60Hz	3880	2,5-3,5
KM 2500 A DEC 60Hz	4850	2,5-3,5
KM 2500 A IND 60Hz	4850	2,5-3,5
KM 3000 A DEC 60Hz	5820	2,5-3,5
KM 3000 A IND 60Hz	5820	2,5-3,5
KECM 1000 A	1840	2,5-3,8
KECM 1500 A	2760	2,5-3,8

Μοντέλο	Όνομαστική ροή αέρα	Συνιστώμενο ύψος εγκατάστασης
	(m ³ /h)	(m)
KECM 2000 A	3680	2,5-3,8
KECM 2500 A	4600	2,5-3,8
KECM 3000 A	5520	2,5-3,8
KG 1000 A IND 60Hz	2205	3-4
KG 1000 A DEC 60Hz	2205	3-4
KG 1500 A DEC 60Hz	2940	3-4
KG 1500 A IND 60Hz	2940	3-4
KG 2000 A IND 60Hz	4410	3-4
KG 2000 A DEC 60Hz	4410	3-4
KG 2500 A IND 60Hz	5145	3-4
KG 2500 A DEC 60Hz	5145	3-4
KG 3000 A DEC 60Hz	5880	3-4
KG 3000 A IND 60Hz	5880	3-4
KECG 1000 A DEC 60Hz	2700	3-4,2
KECG 1000 A IND 60Hz	2700	3-4,2
KECG 1000 A	2700	3-4,2
KECG 1500 A IND 60Hz	3600	3-4,2
KECG 1500 A	3600	3-4,2
KECG 1500 A DEC 60Hz	3600	3-4,2
KECG 2000 A IND 60Hz	5400	3-4,2
KECG 2000 A DEC 60Hz	5400	3-4,2
KECG 2000 A	5400	3-4,2
KECG 2500 A DEC 60Hz	6300	3-4,2
KECG 2500 A	6300	3-4,2
KECG 2500 A IND 60Hz	6300	3-4,2
KECG 3000 A	7200	3-4,2
KECG 3000 A IND 60Hz	7200	3-4,2
KECG 3000 A DEC 60Hz	7200	3-4,2

Διαστάσεις



L	A	B
1000	920	-
1500	1420	710
2000	1920	960
2500	2420	1210
3000	2920	1460

