

Χαρακτηριστικά



- Dekoratiivne silindrikujuline energiasäästev õhkkardin: Kulude ja CO2 heitkoguste vähendamise kuni 70% võrra (kütterežiim).
- Galvaniseeritud terasplaadist isekandev korpuse konstruktsioon, on kaetud struktuurse epoksü- polüestrilise valge RAL9016 või hõbehalli RAL9006 katega – standardne. Muu värvidega või roostevaba terasest katted on ka saadaval (soovi korral).
- Suur sisselaskevõre, ei nõua intensiivset hooldust.
- Anodeeritud alumiiniumist väljalaskeavad, aerodünaamilise vormiga, iga külg on reguleeritav (0 kuni 15°).
- Rootormootoriga juhitavad, topeltsisselaskeavaga tsentrifugaalventilaatorid, madal müratase, 5-käiguline selektor. EC mudelid on varustatud väga ökonoomsete ja efektiivsete ventilaatoritega.
- Sees on ainult paigaldatud temperatuurianduritega soojusvaheti.
- Juhtpaneel CS-5DX-NE slave DX 5-kiiruselise selektoriga, 7m telefonikaabel on ka sees.
- DX 1:1:
DAIKIN Inverter soojuspumbaga välisplokiga (R410A) ja paisumisklapiga ühendamiseks valmis. Ei ole lisatud, kliendil tuleb seda osta.
Vaja on: õhkkardinale ja programmeritavale puldile sobivat DAIKIN DX Liidesadapterit.
- DX VRV:
DAIKIN VRV soojuspumbaga välisplokiga (R410A) ja paisumisklapiga ühendamiseks valmis. Ei ole lisatud, kliendil tuleb seda osta.
Vaja on: õhkkardinale ja programmeritavale puldile sobivat DAIKIN VRV Liidesadapterit.

Προδιαγραφές

50Hz

Μοντέλο	Όνομαστική ροή αέρα (m³/h)	Συνιστώμενο ύψος εγκατάστασης (m)	Εξωτερική μονάδα	
			230Vx1	400Vx3
RUND ECG 1000 DX10-DA	2190	3-4,2	ERQ 100 AV1	-
RUND ECG 1500 DX13-DA	2920	3-4,2	ERQ 100 AV1	-
RUND ECG 1500 DX15-DA	2920	3-4,2	ERQ 125 AV1	ERQ 125 AW1
RUND ECG 2000 DX24-DA	4380	3-4,2	-	ERQ 200 AW1
RUND ECG 2500 DX25-DA	5110	3-4,2	-	ERQ 200 AW1
RUND ECG 2500 DX29-DA	5110	3-4,2	-	ERQ 250 AW1
RUND ECG 3000 DX32-DA	5840	3-4,2	-	ERQ 250 AW1

Μοντέλο	Όνομαστική ροή αέρα (m³/h)	Συνιστώμενο ύψος εγκατάστασης (m)	
		230Vx1	400Vx3
RUND ECG 1000 VRV10- DA	2190	3-4,2	5/8" - 3/8"
RUND ECG 1500 VRV13- DA	2920	3-4,2	5/8" - 3/8"
RUND ECG 1500 VRV15- DA	2920	3-4,2	5/8" - 3/8"
RUND ECG 2000 VRV20- DA	4380	3-4,2	3/4" - 3/8"
RUND ECG 2000 VRV24- DA	4380	3-4,2	3/4" - 3/8"
RUND ECG 2500 VRV25- DA	5110	3-4,2	3/4" - 3/8"
RUND ECG 2500 VRV29- DA	5110	3-4,2	7/8" - 3/8"
RUND ECG 3000 VRV29- DA	5840	3-4,2	7/8" - 3/8"
RUND ECG 3000 VRV34- DA	5840	3-4,2	7/8" - 3/8"

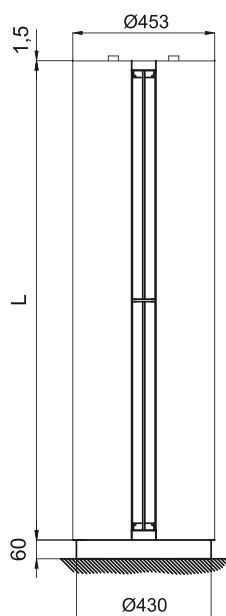
60Hz

Μοντέλο	Όνομαστική ροή αέρα (m³/h)	Συνιστώμενο ύψος εγκατάστασης (m)	Εξωτερική μονάδα	
			230Vx1	400Vx3
RUND ECG 1000 DX10-DA	2190	3-4,2	ERQ 100 AV1	-
RUND ECG 1500 DX13-DA	2920	3-4,2	ERQ 100 AV1	-
RUND ECG 1500 DX15-DA	2920	3-4,2	ERQ 125 AV1	ERQ 125 AW1
RUND ECG 2000 DX24-DA	4380	3-4,2	-	ERQ 200 AW1
RUND ECG 2500 DX25-DA	5110	3-4,2	-	ERQ 200 AW1

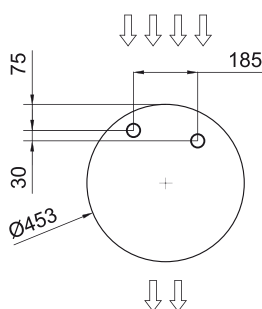
Μοντέλο	Ονομαστική ροή αέρα (m ³ /h)	Συνιστώμενο ύψος εγκατάστασης (m)	Εξωτερική μονάδα 230Vx1	Εξωτερική μονάδα 400Vx3
RUND ECG 2500 DX29-DA	5110	3-4,2	-	ERQ 250 AW1 7/8" - 3/8"
RUND ECG 3000 DX32-DA	5840	3-4,2	-	ERQ 250 AW1 7/8" - 3/8"

Μοντέλο	Ονομαστική ροή αέρα (m ³ /h)	Συνιστώμενο ύψος εγκατάστασης (m)
RUND ECG 1000 VRV10-DA	2190	3-4,2 5/8" - 3/8"
RUND ECG 1500 VRV13-DA	2920	3-4,2 5/8" - 3/8"
RUND ECG 1500 VRV15-DA	2920	3-4,2 5/8" - 3/8"
RUND ECG 2000 VRV20-DA	4380	3-4,2 3/4" - 3/8"
RUND ECG 2000 VRV24-DA	4380	3-4,2 3/4" - 3/8"
RUND ECG 2500 VRV25-DA	5110	3-4,2 3/4" - 3/8"
RUND ECG 2500 VRV29-DA	5110	3-4,2 7/8" - 3/8"
RUND ECG 3000 VRV29-DA	5840	3-4,2 7/8" - 3/8"
RUND ECG 3000 VRV34-DA	5840	3-4,2 7/8" - 3/8"

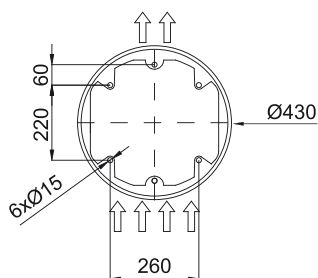
ΔΙΑΤΑΞΕΙΣ



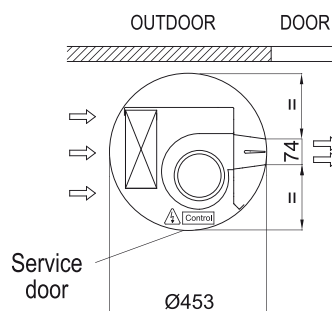
Water pipes top entrance



Floor fixing points with foot



Standard installation
(vertical left side)



	L
RUND 1000	1025
RUND 1500	1525
RUND 2000	2030
RUND 2500	2530
RUND 3000	2980