

**Χαρακτηριστικά**


- Energiasäästev soojuspumbaga õhkkardin: Kulude ja CO2 heitkoguste vähendamine kuni 70% võrra (kütterežiim).
- Stiilne, diskreetne ja kaasaegne disain suurepäraselt sobib mis tahes arhitektuuri interjööridele.
- Kliendi soovil on võimalik kujundada esipaneeli erinevate elementidega: logodega, valgustusega, kirjadega või ohutus- ja informatiivsete signaalidega.
- Isekandev konstruktsioon: terasest ümmargune korpus plastist külgakatetega, on kaetud struktuurse epoksü-polüestrilise valge RAL9016 katega – standardne. Muud värvid on ka saadaval (soovi korral).
- Ülemine õhusisend on peidetud ning seadme seespoolne osa ja sisselaskevõre jäävad nähtamatuks.
- Anodeeritud alumiiniumist väljalaskeavad, aerodünaamilise vormiga, reguleeritav mõlemas suunas.
- Rootormootoriga juhitud, topeltsisselaskeavaga tsentrifugaalventilaatorid, madal müratase. 5-käiguline selektor.EC mudelid on varustatud väga ökonoomsete ja efektiivsete ventilaatoritega.
- Sisemine eelfilter on ka sees.
- Juhtpaneel CS-5DX-NE slave DX 5-kiiruselise selektoriga, 7m telefonikaabel on ka sees.
- DX 1:1:  
""Paisumisklapiga MITSUBISHI ELECTRIC Standardse ja Inverter soojuspumbaga välisplokiga (R410A) ühendamiseks valmis. Ei ole lisatud, kliendil tuleb seda osta.  
Vaja on: õhkkardinale ja programmeritavale puldile sobivat MITSUBISHI ELECTRIC DX Liidesadapterit.
- DX VRF:  
MITSUBISHI ELECTRIC VRF soojuspumbaga välisplokiga (R410A) ühendamiseks valmis.  
Vaja on: paisumisklapiga õhkkardinale ja programmeritavale puldile sobivat MITSUBISHI ELECTRIC VRF Liidesadapterit.

**Προδιαγραφές**

50Hz

Μοντέλο	Όνομαστική ροή αέρα (m³/h)	Συνιστώμενο ύψος εγκατάστασης (m)	Εξωτερική μονάδα		
			230Vx1	400Vx3	
SMART ECM 1000 DX8-ME	1640	2,5-3,8	PUZ-ZM71VHA	-	5/8" - 3/8"
SMART ECM 1500 DX11-ME	2460	2,5-3,8	PUZ-ZM100VKA	PUZ-ZM100YKA	5/8" - 3/8"
SMART ECM 1500 DX13-ME	2460	2,5-3,8	PUZ-ZM125VKA	PUZ-ZM125YKA	-
SMART ECM 2000 DX16-ME	3280	2,5-3,8	PUZ-ZM140VKA	PUZ-ZM140YKA	5/8" - 3/8"
SMART ECM 2500 DX22-ME	4100	2,5-3,8	-	PUZ-ZM200YKA	1" - 3/8"
SMART ECM 2500 DX24-ME	4100	2,5-3,8	-	PUZ-ZM250YKA	1" - 1/2"
SMART ECM 3000 DX26-ME	4920	2,5-3,8	-	PUZ-ZM250YKA	1" - 1/2"
SMART ECG 1000 DX10-ME	2190	3-4,2	PUZ-ZM100VKA	PUZ-ZM100YKA	5/8" - 3/8"
SMART ECG 1500 DX14-ME	2920	3-4,2	PUZ-ZM125VKA	PUZ-ZM125YKA	5/8" - 3/8"
SMART ECG 2000 DX22-ME	4380	3-4,2	-	PUZ-ZM200YKA	1" - 3/8"
SMART ECG 2000 DX24-ME	4380	3-4,2	-	PUZ-ZM250YKA	1" - 1/2"
SMART ECG 2500 DX27-ME	5110	3-4,2	-	PUZ-ZM250YKA	1" - 1/2"
SMART ECG 3000 DX27-ME	5840	3-4,2	-	PUZ-ZM250YKA	1" - 1/2"

Μοντέλο	Όνομαστική ροή αέρα (m³/h)	Συνιστώμενο ύψος εγκατάστασης (m)	
SMART ECM 1500 VRF12-ME	2460	2,5-3,8	5/8" - 3/8"
SMART ECM 2000 VRF16-ME	3280	2,5-3,8	5/8" - 3/8"
SMART ECM 2000 VRF19-ME	3280	2,5-3,8	1" - 3/8"
SMART ECM 2500 VRF24-ME	4100	2,5-3,8	1" - 1/2"
SMART ECM 2500 VRF21-ME	4100	2,5-3,8	1" - 3/8"
SMART ECM 3000 VRF30-ME	4920	2,5-3,8	1" - 1/2"
SMART ECM 3000 VRF26-ME	4920	2,5-3,8	1" - 1/2"



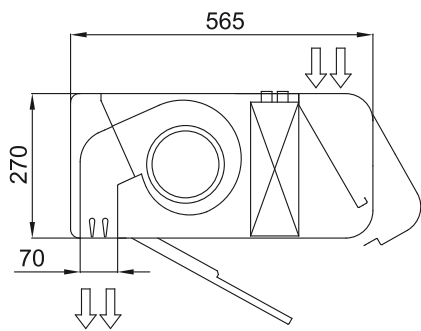
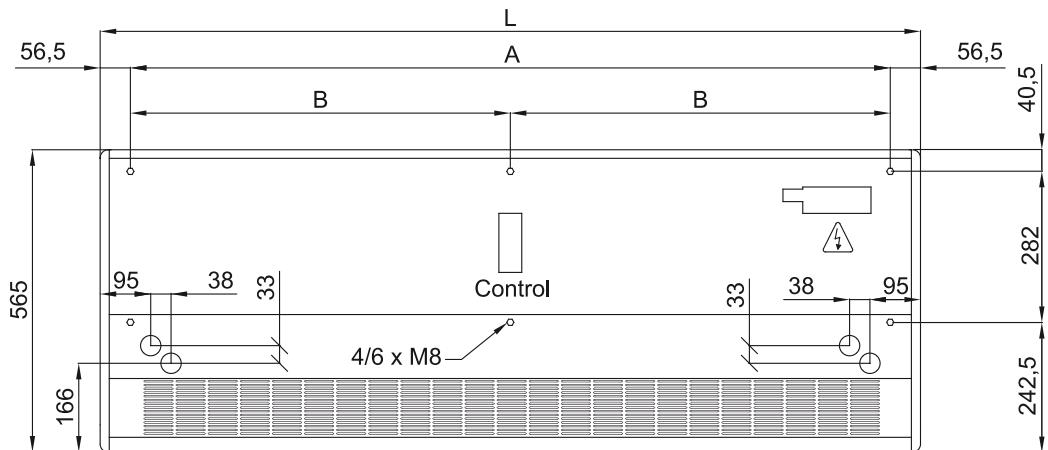
Μοντέλο	Ονομαστική ροή αέρα	Συνιστώμενο ύψος εγκατάστασης
	(m <sup>3</sup> /h)	(m)
SMART ECG 1000 VRF10-ME	2190	3-4,2 5/8" - 3/8"
SMART ECG 1500 VRF13-ME	2920	3-4,2 5/8" - 3/8"
SMART ECG 1500 VRF15-ME	2920	3-4,2 5/8" - 3/8"
SMART ECG 2000 VRF20-ME	4380	3-4,2 1" - 3/8"
SMART ECG 2000 VRF24-ME	4380	3-4,2 1" - 1/2"
SMART ECG 2500 VRF29-ME	5110	3-4,2 1" - 1/2"
SMART ECG 2500 VRF25-ME	5110	3-4,2 1" - 1/2"
SMART ECG 3000 VRF29-ME	5840	3-4,2 1" - 1/2"

60Hz

Μοντέλο	Ονομαστική ροή αέρα (m <sup>3</sup> /h)	Συνιστώμενο ύψος εγκατάστασης (m)	Εξωτερική μονάδα	Εξωτερική μονάδα
			230Vx1	400Vx3
SMART ECM 1000 DX8-ME	1640	2,5-3,8	PUZ-ZM71VHA	- 5/8" - 3/8"
SMART ECM 1500 DX11-ME	2460	2,5-3,8	PUZ-ZM100VKA	PUZ-ZM100YKA 5/8" - 3/8"
SMART ECM 1500 DX13-ME	2460	2,5-3,8	PUZ-ZM125VKA	PUZ-ZM125YKA -
SMART ECM 2000 DX16-ME	3280	2,5-3,8	PUZ-ZM140VKA	PUZ-ZM140YKA 5/8" - 3/8"
SMART ECM 2500 DX22-ME	4100	2,5-3,8	-	PUZ-ZM200YKA 1" - 3/8"
SMART ECM 2500 DX24-ME	4100	2,5-3,8	-	PUZ-ZM250YKA 1" - 1/2"
SMART ECM 3000 DX26-ME	4920	2,5-3,8	-	PUZ-ZM250YKA 1" - 1/2"
SMART ECG 1000 DX10-ME	2190	3-4,2	PUZ-ZM100VKA	PUZ-ZM100YKA 5/8" - 3/8"
SMART ECG 1500 DX14-ME	2920	3-4,2	PUZ-ZM125VKA	PUZ-ZM125YKA 5/8" - 3/8"
SMART ECG 2000 DX22-ME	4380	3-4,2	-	PUZ-ZM200YKA 1" - 3/8"
SMART ECG 2000 DX24-ME	4380	3-4,2	-	PUZ-ZM250YKA 1" - 1/2"
SMART ECG 2500 DX27-ME	5110	3-4,2	-	PUZ-ZM250YKA 1" - 1/2"
SMART ECG 3000 DX27-ME	5840	3-4,2	-	PUZ-ZM250YKA 1" - 1/2"

Μοντέλο	Ονομαστική ροή αέρα	Συνιστώμενο ύψος εγκατάστασης
	(m <sup>3</sup> /h)	(m)
SMART ECM 1500 VRF12-ME	2460	2,5-3,8 5/8" - 3/8"
SMART ECM 2000 VRF16-ME	3280	2,5-3,8 5/8" - 3/8"
SMART ECM 2000 VRF19-ME	3280	2,5-3,8 1" - 3/8"
SMART ECM 2500 VRF24-ME	4100	2,5-3,8 1" - 1/2"
SMART ECM 2500 VRF21-ME	4100	2,5-3,8 1" - 3/8"
SMART ECM 3000 VRF30-ME	4920	2,5-3,8 1" - 1/2"
SMART ECM 3000 VRF26-ME	4920	2,5-3,8 1" - 1/2"
SMART ECG 1000 VRF10-ME	2190	3-4,2 5/8" - 3/8"
SMART ECG 1500 VRF13-ME	2920	3-4,2 5/8" - 3/8"
SMART ECG 1500 VRF15-ME	2920	3-4,2 5/8" - 3/8"
SMART ECG 2000 VRF20-ME	4380	3-4,2 1" - 3/8"
SMART ECG 2000 VRF24-ME	4380	3-4,2 1" - 1/2"
SMART ECG 2500 VRF29-ME	5110	3-4,2 1" - 1/2"
SMART ECG 2500 VRF25-ME	5110	3-4,2 1" - 1/2"
SMART ECG 3000 VRF29-ME	5840	3-4,2 1" - 1/2"

ΔΙΑστάσεις



	L	A	B
Smart 1000	1034	920	-
Smart 1500	1534	1420	710
Smart 2000	2034	1920	960
Smart 2500	2534	2420	1210
Smart 3000	3034	2920	1460