

Χαρακτηριστικά



- Energiasäästev soojuspumbaga õhkkardin: Kulude ja CO2 heitkoguste vähendamise kuni 70% võrra (kütterežiim).
- Galvaniseeritud terasplaadist valmistatud isekandev konstruktsioon, on kaetud struktuurse epoksü-polüestrilise valge RAL9016 katega – standardne. Muu värvidega või roostevaba terasest katted on ka saadaval (soovi korral).
- Mikroperforeeritud sisselaskevõre filtreerimisfunktsioonidega (lihtne hooldus). Sisemine eelfilter on ka sees.
- Anodeeritud alumiiniumist väljalaskeavad, aerodünaamilise vormiga, iga külg on reguleeritav (0 kuni 15°).
- EC Double-inlet centrifugal fans driven by an external rotor motor and low noise level, with very low consumption efficiency fans.
- Sisemine eelfilter on ka sees.
- Juhtpaneel CS-5DX-NE slave DX 5-kiiruselise selektoriga, 10m telefonikaabel on ka sees.
- DX 1:1:  
Optional: Advanced Clever Control (programmable, automatic, intelligent, energy savings, Modbus RTU for BMS...) with special program to work in cooling mode which avoids water condensation. It regulates cooling power to maintain air speed and get the environments separation.  
DAIKIN Inverter soojuspumbaga välisplokiga (R410A) ja paisumisklapiga ühendamiseks valmis. Ei ole lisatud, kliendil tuleb seda osta.  
Vaja on: õhkkardinale ja programmeeritavale puldile sobivat DAIKIN DX Liidesadapterit.
- DX VRV:  
DAIKIN VRV soojuspumbaga välisplokiga (R410A) ja paisumisklapiga ühendamiseks valmis. Ei ole lisatud, kliendil tuleb seda osta.  
Vaja on: õhkkardinale ja programmeeritavale puldile sobivat DAIKIN VRV Liidesadapterit.

Προσαρμογές

50Hz

Μοντέλο	Ονομαστική ροή αέρα (m³/h)	Εξωτερική μονάδα 230Vx1	Εξωτερική μονάδα 400Vx3	Συνιστώμενο ύψος εγκατάστασης (m)
BB 1000 DX16-DA	3510	ERQ 125 AV1	ERQ 125 AW1	5-7
BB 1500 DX24-DA	4680	-	ERQ 200 AW1	5-7
BB 2000 DX35-DA	7020	2x ERQ 140 AV1 + ERQ 140 AV1	-	5-7
BB 2500 DX41-DA	8190	2x ERQ 140 AV1	2x ERQ 200 AW1	5-7
BB 3000 DX47-DA	9360	-	2x ERQ 200 AW1 + ERQ 200 AW1	5-7

Μοντέλο	Ονομαστική ροή αέρα (m³/h)	Συνιστώμενο ύψος εγκατάστασης (m)
BB 1000 VRV17-DA	3510	5-7
BB 1500 VRV24-DA	4680	5-7
BB 2000 VRV35-DA	7020	5-7
BB 2500 VRV43-DA	8190	5-7
BB 3000 VRV47-DA	9360	5-7

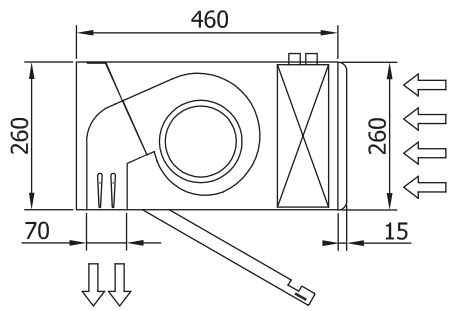
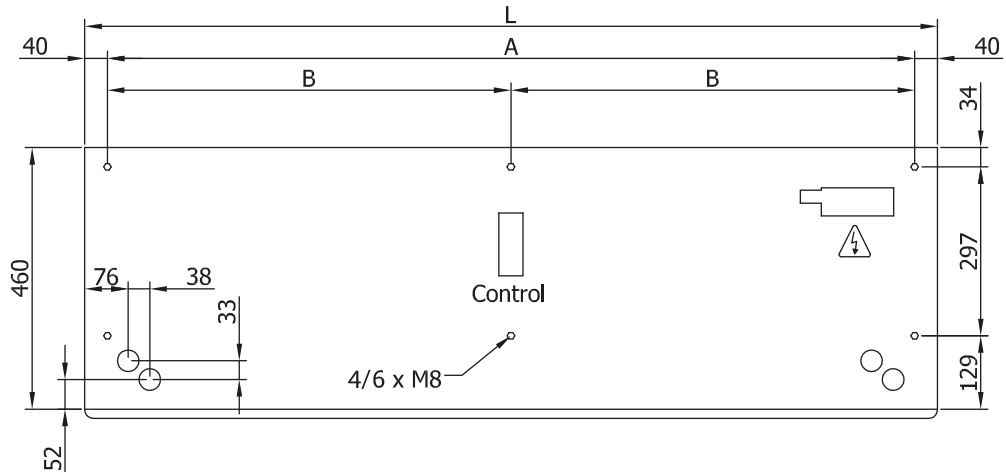
60Hz

Μοντέλο	Ονομαστική ροή αέρα (m³/h)	Εξωτερική μονάδα 230Vx1	Εξωτερική μονάδα 400Vx3	Συνιστώμενο ύψος εγκατάστασης (m)
BB 1000 DX16-DA	3510	ERQ 125 AV1	ERQ 125 AW1	5-7
BB 1500 DX24-DA	4680	-	ERQ 200 AW1	5-7
BB 2000 DX35-DA	7020	2x ERQ 140 AV1 + ERQ 140 AV1	-	5-7
BB 2500 DX41-DA	8190	2x ERQ 140 AV1	2x ERQ 200 AW1	5-7
BB 3000 DX47-DA	9360	-	2x ERQ 200 AW1 + ERQ 200 AW1	5-7

Μοντέλο	Ονομαστική ροή αέρα (m³/h)	Συνιστώμενο ύψος εγκατάστασης (m)
BB 1000 VRV17-DA	3510	5-7

Μοντέλο	Ονομαστική ροή αέρα	Συνιστώμενο ύψος εγκατάστασης
	(m <sup>3</sup> /h)	(m)
BB 1500 VRV24-DA	4680	5-7
BB 2000 VRV35-DA	7020	5-7
BB 2500 VRV43-DA	8190	5-7
BB 3000 VRV47-DA	9360	5-7

**ΔΙΑΣΤΑΣΕΙΣ**



L	A	B
1000	920	-
1500	1420	710
2000	1920	960
2500	2420	1210
3000	2920	1460