

Χαρακτηριστικά



- Energiasäästev soojuspumbaga õhkkardin: Kulude ja CO2 heitkoguste vähendamise kuni 70% võrra (kütterežiim).
- Galvaniseeritud terasplaadist valmistatud isekandev konstruktsioon, on kaetud struktuurse epoksü-polüestrilise valge RAL9016 katega – standardne. Muu värvidega või roostevaba terasest katted on ka saadaval (soovi korral).
- Mikroperforeeritud sisselaskevõre filtreerimisfunktsioonidega (lihtne hooldus). Sisemine eelfilter on ka sees.
- Anodeeritud alumiiniumist väljalaskeavad, aerodünaamilise vormiga, iga külg on reguleeritav (0 kuni 15°).
- EC Double-inlet centrifugal fans driven by an external rotor motor and low noise level, with very low consumption efficiency fans.
- Sisemine eelfilter on ka sees.
- Juhtpaneel CS-5DX-NE slave DX 5-kiiruselise selektoriga, 10m telefonikaabel on ka sees.
- DX 1:1:  
Optional: Advanced Clever Control (programmable, automatic, intelligent, energy savings, Modbus RTU for BMS...) with special program to work in cooling mode which avoids water condensation. It regulates cooling power to maintain air speed and get the environments separation.  
""Paisumisklapiga MITSUBISHI ELECTRIC Standardse ja Inverter soojuspumbaga välisplokiga (R410A) ühendamiseks valmis. Ei ole lisatud, kliendil tuleb seda osta.  
Vaja on: õhkkardinale ja programmeeritavale puldile sobivat MITSUBISHI ELECTRIC DX Liidesadapterit.
- DX VRF:  
MITSUBISHI ELECTRIC VRF soojuspumbaga välisplokiga (R410A) ühendamiseks valmis.  
Vaja on: paisumisklapiga õhkkardinale ja programmeeritavale puldile sobivat MITSUBISHI ELECTRIC VRF Liidesadapterit.

Προδιαγραφές

50Hz

Μοντέλο	Όνομαστική ροή αέρα (m³/h)	Εξωτερική μονάδα		Συνιστώμενο ύψος εγκατάστασης (m)
		230Vx1	400Vx3	
BB 1000 DX16-ME	3510	PUZ-ZM140VKA	PUZ-ZM140YKA	4-7
BB 1500 DX24-ME	4680	-	PUZ-ZM250YKA	4-7
BB 2000 DX35-ME	7020	-	2x PUZ-ZM125YKA + PUZ-ZM200YKA	4-7
BB 2500 DX43-ME	8190	-	2x PUZ-ZM200YKA + PUZ-ZM200YKA	4-7
BB 3000 DX47-ME	9360	-	2x PUZ-ZM200YKA + PUZ-ZM250YKA	4-7

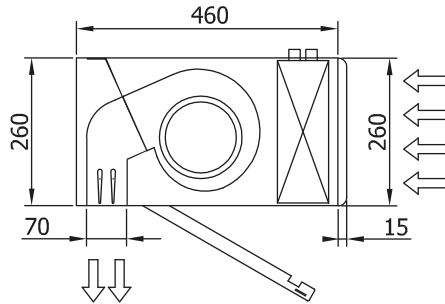
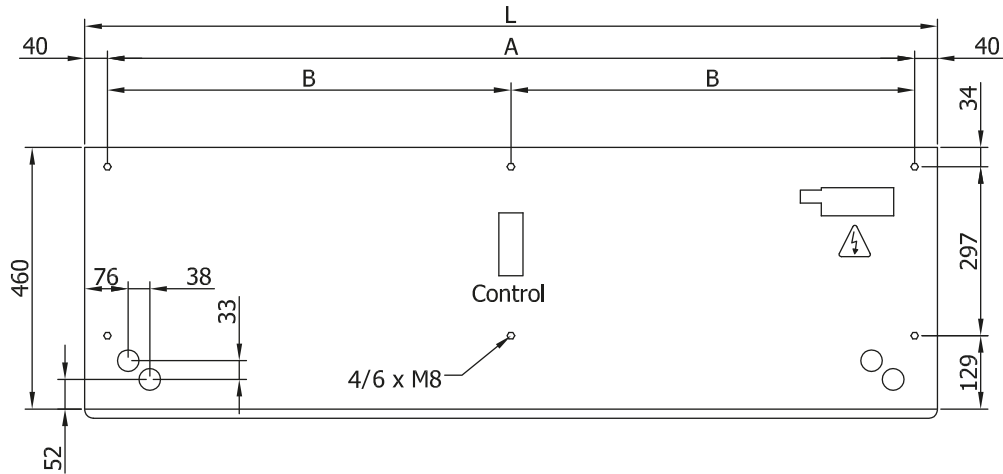
Μοντέλο	Όνομαστική ροή αέρα		Συνιστώμενο ύψος εγκατάστασης (m)
	(m³/h)	(m)	
BB 1000 VRF17-ME	3510	4-7	
BB 1500 VRF24-ME	4680	4-7	
BB 2000 VRF30-ME	7020	4-7	
BB 2500 VRF43-ME	8190	4-7	
BB 3000 VRF47-ME	9360	4-7	

60Hz

Μοντέλο	Όνομαστική ροή αέρα (m³/h)	Εξωτερική μονάδα		Συνιστώμενο ύψος εγκατάστασης (m)
		230Vx1	400Vx3	
BB 1000 DX16-ME	3510	PUZ-ZM140VKA	PUZ-ZM140YKA	4-7
BB 1500 DX24-ME	4680	-	PUZ-ZM250YKA	4-7
BB 2000 DX35-ME	7020	-	2x PUZ-ZM125YKA + PUZ-ZM200YKA	4-7
BB 2500 DX43-ME	8190	-	2x PUZ-ZM200YKA + PUZ-ZM200YKA	4-7
BB 3000 DX47-ME	9360	-	2x PUZ-ZM200YKA + PUZ-ZM250YKA	4-7

Μοντέλο	Ονομαστική ροή αέρα	Συνιστώμενο ύψος εγκατάστασης
	(m <sup>3</sup> /h)	(m)
BB 1000 VRF17-ME	3510	4-7
BB 1500 VRF24-ME	4680	4-7
BB 2000 VRF30-ME	7020	4-7
BB 2500 VRF43-ME	8190	4-7
BB 3000 VRF47-ME	9360	4-7

Διαστάσεις



L	A	B
1000	920	-
1500	1420	710
2000	1920	960
2500	2420	1210
3000	2920	1460