

Χαρακτηριστικά



- Energiasäästev soojuspumbaga õhkkardin: Kulude ja CO2 heitkoguste vähendamise kuni 70% võrra (kütterežiim).
- Galvaniseeritud terasplaadist valmistatud isekandev konstruktsioon, on kaetud struktuurse epoksü-polüestrilise valge RAL9016 katega – standardne. Muu värvidega või roostevaba terasest katted on ka saadaval (soovi korral).
- Esivõre on kahes variandis: Tööstuslik perforeeritud (vaikimisi) ja kaubanduslik mikroperforeeritud. Sisemine eelfilter on ka sees.
- Anodeeritud alumiiniumist väljalaskeavad, aerodünaamilise vormiga, iga külg on reguleeritav (0 kuni 15°).
- Rootormootoriga juhitud, topeltsisselaskeavaga tsentrifugaalventilaatorid, madal müratase. 5-käiguline selektor.
- Sisemine eelfilter on ka sees.
- Juhtpaneel CS-5DX-NE slave DX 5-kiiruselise selektoriga, 10m telefonikaabel on ka sees.
- DX 1:1:  
Optional: Advanced Clever Control (programmable, automatic, intelligent, energy savings, Modbus RTU for BMS...) with special program to work in cooling mode which avoids water condensation. It regulates cooling power to maintain air speed and get the environments separation.  
DAIKIN Inverter soojuspumbaga välisplokiga (R410A) ja paisumisklapiga ühendamiseks valmis. Ei ole lisatud, kliendil tuleb seda osta.  
Vaja on: õhkkardinale ja programmeeritavale puldile sobivat DAIKIN DX Liidesadapterit.
- DX VRV:  
DAIKIN VRV soojuspumbaga välisplokiga (R410A) ja paisumisklapiga ühendamiseks valmis. Ei ole lisatud, kliendil tuleb seda osta.  
Vaja on: õhkkardinale ja programmeeritavale puldile sobivat DAIKIN VRV Liidesadapterit.

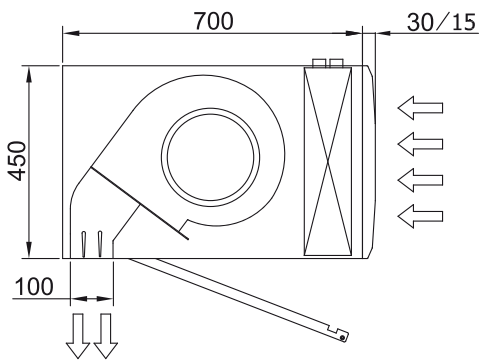
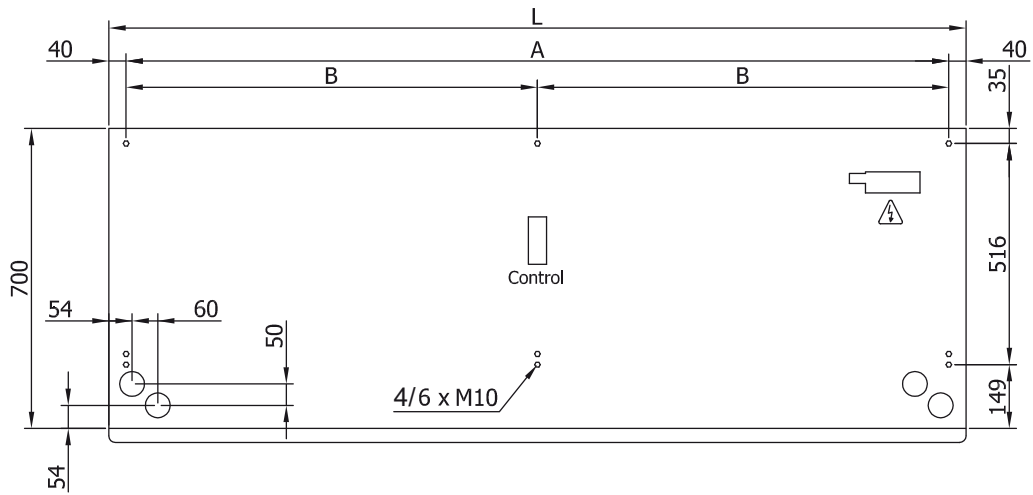
Προδιαγραφές

50Hz

Μοντέλο	Ονομαστική ροή αέρα (m³/h)	Εξωτερική μονάδα 230Vx1	Εξωτερική μονάδα 400Vx3	Συνιστώμενο ύψος εγκατάστασης (m)
L 1000 DX18-DA	3525	ERQ 140 AV1	-	4-5
L 1500 DX24-DA	5300	-	ERQ 200 AW1	4-5
L 2000 DX34-DA	7050	2x ERQ 125 AV1 + ERQ 140 AV1	-	4-5
L 2500 DX43-DA	8800	2x ERQ 140 AV1	2x ERQ 200 AW1	4-5
L 3000 DX49-DA	10600	-	2x ERQ 200 AW1 + ERQ 200 AW1	4-5
XL 1000 DX23-DA	4550	-	ERQ 200 AW1	5-7
XL 1500 DX34-DA	6850	2x ERQ 125 AV1 + ERQ 140 AV1	-	5-7
XL 2000 DX47-DA	9100	-	2x ERQ 200 AW1	5-7
XL 2500 DX57-DA	11400	-	2x ERQ 200 AW1 + ERQ 250 AW1	5-7
XL 3000 DX57-DA	13600	-	2x ERQ 250 AW1 + ERQ 250 AW1	5-7

Μοντέλο	Ονομαστική ροή αέρα (m³/h)	Συνιστώμενο ύψος εγκατάστασης (m)
L 1000 VRV19-DA	3525	4-5
L 1500 VRV29-DA	5300	4-5
L 2000 VRV34-DA	7050	4-5
L 2500 VRV43-DA	8800	4-5
L 3000 VRV49-DA	10600	4-5
XL 1000 VRV23-DA	4550	5-7
XL 1500 VRV34-DA	6850	5-7
XL 2000 VRV47-DA	9100	5-7
XL 2500 VRV61-DA	11400	5-7
XL 3000 VRV74-DA	13600	5-7

Διαστάσεις



L	A	B
1000	920	-
1500	1420	710
2000	1920	960
2500	2420	1210
3000	2920	1460