

Χαρακτηριστικά



- Energiasäästev soojuspumbaga õhkkardin: Kulude ja CO2 heitkoguste vähendamise kuni 70% võrra (kütterežiim).
- Galvaniseeritud terasplaadist valmistatud isekandev konstruktsioon, on kaetud struktuurse epoksü-polüestrilise valge RAL9016 katega – standardne. Muu värvidega või roostevaba terasest katted on ka saadaval (soovi korral).
- Esivõre on kahes variandis: Tööstuslik perforeeritud (vaikimisi) ja kaubanduslik mikroperforeeritud. Sisemine eelfilter on ka sees.
- Anodeeritud alumiiniumist väljalaskeavad, aerodünaamilise vormiga, iga külg on reguleeritav (0 kuni 15°).
- Rootormootoriga juhitud, topeltsisselaskeavaga tsentrifugaalventilaatorid, madal müratase. 5-käiguline selektor.
- Sisemine eelfilter on ka sees.
- Juhtpaneel CS-5DX-NE slave DX 5-kiiruselise selektoriga, 10m telefonikaabel on ka sees.
- Optional: Advanced Clever Control (programmable, automatic, intelligent, energy savings, Modbus RTU for BMS...) with special program to work in cooling mode which avoids water condensation. It regulates cooling power to maintain air speed and get the environments separation.
- DX 1:1: Paisumisklapiga LG Inverter soojuspumbaga välisplokiga (R410A) ühendamiseks valmis. Vaja on: õhkkardinale ja programmeritavale puldile sobivat LG DX Liidesadapterit.
- DX VRF: LG VRF soojuspumbaga välisplokiga (R410A) ja paisumisklapiga ühendamiseks valmis. Ei ole lisatud, kliendil tuleb seda osta. Vaja on: õhkkardinale ja programmeritavale puldile sobivat LG VRF Liidesadapterit.

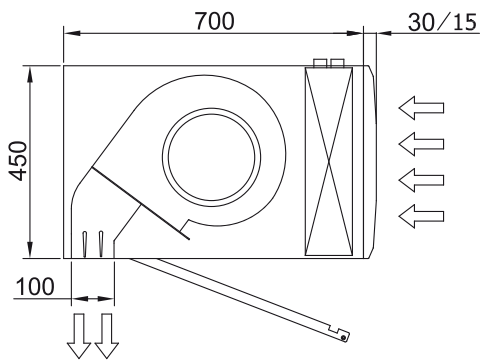
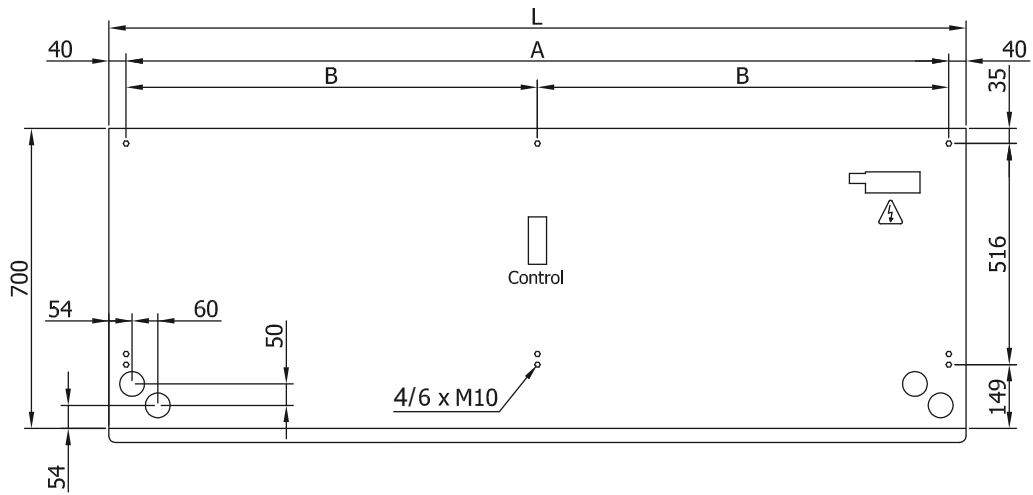
Προδιαγραφές

50Hz

Μοντέλο	Όνομαστική ροή αέρα (m³/h)	Συνιστώμενο ύψος εγκατάστασης (m)	Εξωτερική μονάδα	
			230Vx1	400Vx3
L 1000 DX17-LG	3525	4-5	UUD1 U30 (60)	UUD3 U30 (60) 5/8" - 3/8"
L 1500 DX27-LG	5300	4-5	-	UU70W U34 7/8" - 1/2"
L 2000 DX34-LG	7050	4-5	2x UUD1 U30 (60) + UUD1 U30 (60)	2x UUD3 U30 (60) + UUD3 U30 (60) 5/8" - 3/8"
L 2500 DX43-LG	8800	4-5	-	2x UU85W U74 1" - 3/8"
L 3000 DX49-LG	10600	4-5	-	2x UU85W U74 7/8" - 1/2" // 1"
XL 1000 DX22-LG	4550	5-7	-	UU85W U74 1" - 3/8"
XL 1500 DX34-LG	6850	5-7	2x UUD1 U30 (60) + UUD1 U30 (60)	2x UUD3 U30 (60) + UUD3 U30 (60) 5/8" - 3/8"
XL 2000 DX45-LG	9100	5-7	-	2x UU70W U34 1" - 3/8"
XL 2500 DX52-LG	11400	5-7	-	2x UU70W U34 + UU85W U74 7/8" - 1/2"
XL 3000 DX54-LG	13600	5-7	-	2x UU85W U74 + UU85W U74 7/8" - 1/2"

Μοντέλο	Όνομαστική ροή αέρα (m³/h)	Συνιστώμενο ύψος εγκατάστασης (m)	
L 1000 VRF19-LG	3525	4-5	1" - 3/8"
L 1500 VRF29-LG	5300	4-5	7/8" - 1/2"
L 2000 VRF34-LG	7050	4-5	7/8" - 1/2"
L 2500 VRF43-LG	8800	4-5	7/8" - 1/2"
L 3000 VRF62-LG	10600	4-5	7/8" - 1/2"
XL 1000 VRF26-LG	4550	5-7	7/8" - 1/2"
XL 1500 VRF34-LG	6850	5-7	7/8" - 1/2"
XL 2000 VRF47-LG	9100	5-7	7/8" - 1/2"
XL 2500 VRF61-LG	11400	5-7	7/8" - 1/2"
XL 3000 VRF58-LG	13600	5-7	7/8" - 1/2"

Διαστάσεις



L	A	B
1000	920	-
1500	1420	710
2000	1920	960
2500	2420	1210
3000	2920	1460