

Χαρακτηριστικά



- Energiasäästev soojuspumbaga õhkkardin: Kulude ja CO2 heitkoguste vähendamine kuni 70% võrra (kütterežiim).
- Galvaniseeritud terasplaadist valmistatud isekandev konstruktsioon, on kaetud struktuurse epoksü-polüestrilise valge RAL9016 katega – standardne. Muu värvidega või roostevaba terasest katted on ka saadaval (soovi korral).
- Esivõre on kahes variandis: Tööstuslik perforeeritud (vaikimisi) ja kaubanduslik mikroperforeeritud. Sisemine eelfilter on ka sees.
- Anodeeritud alumiiniumist väljalaskeavad, aerodünaamilise vormiga, iga külg on reguleeritav (0 kuni 15°).
- Rootormootoriga juhitud, topeltsisselaskeavaga tsentrifugaalventilaatorid, madal müratase. 5-käiguline selektor.
- Sisemine eelfilter on ka sees.
- Advanced Plug&Play control. Includes: Advanced PRO control with LCD display and integrated thermostat, door contact, 10m RJ11 cable and remote control.
- DX 1:1:  
Optional: Advanced Clever Control (programmable, automatic, intelligent, energy savings, Modbus RTU for BMS...) with special program to work in cooling mode which avoids water condensation. It regulates cooling power to maintain air speed and get the environments separation.  
""Paisumisklapiga MITSUBISHI ELECTRIC Standardse ja Inverter soojuspumbaga välisplokiga (R410A/R32) ühendamiseks valmis. Ei ole lisatud, kliendil tuleb seda osta.  
Vaja on: õhkkardinale ja programmeeritavale puldile sobivat MITSUBISHI ELECTRIC DX Liidesadapterit.
- DX VRF:  
MITSUBISHI ELECTRIC VRF soojuspumbaga välisplokiga (R410A) ühendamiseks valmis.  
Vaja on: paisumisklapiga õhkkardinale ja programmeeritavale puldile sobivat MITSUBISHI ELECTRIC VRF Liidesadapterit.

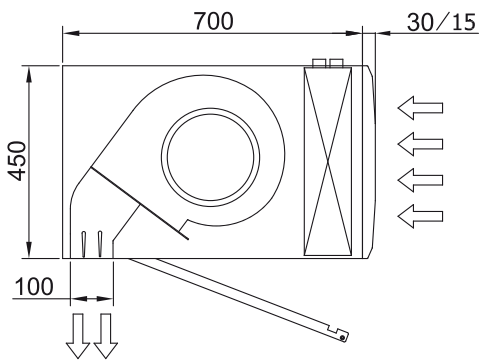
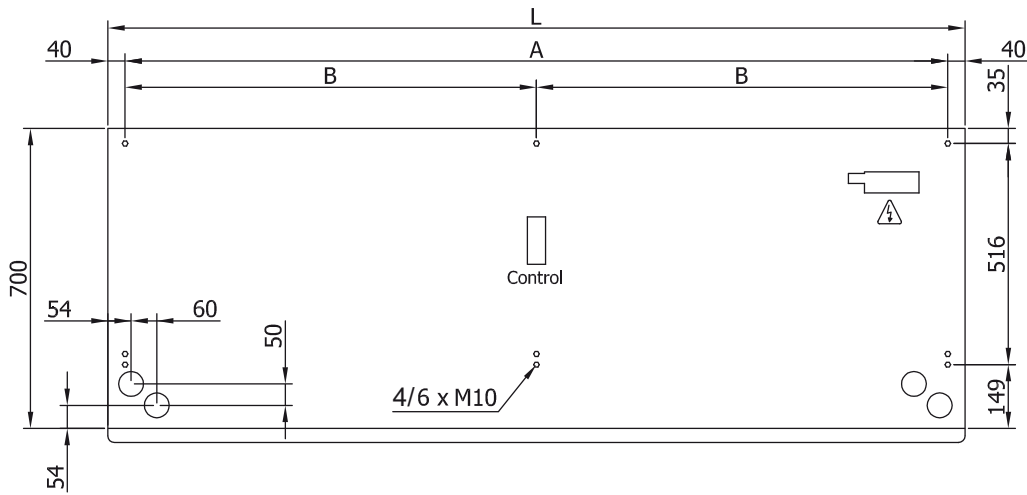
Προδιαγραφές

50Hz

Μοντέλο	(m³/h)	(m)
L 1000 DX15-ME	4-5	
L 1500 DX27-ME	4-5	
L 2000 DX36-ME	4-5	
L 2500 DX43-ME	4-5	
L 3000 DX49-ME	4-5	
XL 1000 DX22-ME	5-7	
XL 1500 DX34-ME	5-7	
XL 2000 DX45-ME	5-7	
XL 2500 DX52-ME	5-7	
XL 3000 DX54-ME	5-7	

Μοντέλο	(m³/h)	(m)
L 1000 VRF19-ME	4-5	
L 1500 VRF29-ME	4-5	
L 2000 VRF39-ME	4-5	
L 2500 VRF43-ME	4-5	
L 3000 VRF49-ME	4-5	
XL 1000 VRF23-ME	5-7	
XL 1500 VRF34-ME	5-7	
XL 2000 VRF47-ME	5-7	
XL 2500 VRF61-ME	5-7	
XL 3000 VRF58-ME	5-7	

ΔΙΑΣΤΑΣΕΙΣ



L	A	B
1000	920	-
1500	1420	710
2000	1920	960
2500	2420	1210
3000	2920	1460