

## Χαρακτηριστικά



- Kaasaegses arhitektuuristiilis dekoratiivne ja energiasäästev soojuspumbaga õhkkardin: Kulude ja CO2 heitkoguste vähendamine kuni 70% võrra (kütterežiim).
- Mudeli minimalistlik ja tark disain sobib mis tahes keskkonnale ning pakub väga palju kohandamisvõimalusi.
- Kliendi soovil on võimalik kujundada esipaneeli erinevate elementidega: logodega, valgustusega, kirjadega või ohutus- ja informatiivsete signaalidega või graafikaga, piltidega, kelladega.
- Anodeeritud alumiiniumist esipaneelid. Kliendi soovil on ka valmistatavad matt- või läikivast roostevaba terasest. Selleks saab kasutada teisi materjale nagu: galvaniseeritud teras, sile või tekstureeritud nahaplaat, puit jne.
- Keskstruktuur on valmistatud galvaniseeritud terasest ja kaetud musta värviga – standardne. Muud värvid on ka saadaval (soovi korral).
- Anodeeritud alumiiniumist väljalaskeavad, aerodünaamilise vormiga, reguleeritav mõlemas suunas.
- Rootormootoriga juhitud, topeltsisselaskeavaga tsentrifugaalventilaatorid, madal müratase. 5-käiguline selektor. EC mudelid on varustatud väga ökonomsete ja efektiivsete ventilaatoritega.
- Sees on ainult paigaldatud temperatuurianduritega soojusvaheti.
- Juhtpaneel CS-5DX-NE slave DX 5-kiiruselise selektoriga, 7m telefonikaabel on ka sees.
- DX 1:1:  
HITACHI Inverter soojuspumbaga välisplokiga (R410A) ühendamiseks valmis. Vaja on: paisumisklapiga õhkkardinale ja programmeeritavale puldile sobivat HITACHI DX Liidesadapterit.
- DX VRF:  
HITACHI VRF soojuspumbaga välisplokiga (R410A) ühendamiseks valmis. Vaja on: paisumisklapiga õhkkardinale ja programmeeritavale puldile sobivat HITACHI VRF Liidesadapterit.

## Προδιαγραφές

50Hz

Μοντέλο	Όνομαστική ροή αέρα (m <sup>3</sup> /h)	Εξωτερική μονάδα		Συνιστώμενο ύψος εγκατάστασης (m)
		230Vx1	400Vx3	
ZEN ECG 1000 DX8-HI	2190	RAS-3HVNC1	-	3-4,2
ZEN ECG 1500 DX13-HI	2920	RAS-5HVNC1E	RAS-5HNC1E	3-4,2
ZEN ECG 1500 DX15-HI	2920	RAS-6HVNC1E	RAS-6HNC1E	3-4,2
ZEN ECG 2000 DX22-HI	4380	-	RAS-8HNCE	3-4,2
ZEN ECG 2500 DX22-HI	5110	-	RAS-8HNCE	3-4,2
ZEN ECG 2500 DX28-HI	5110	-	RAS-10HNCE	3-4,2

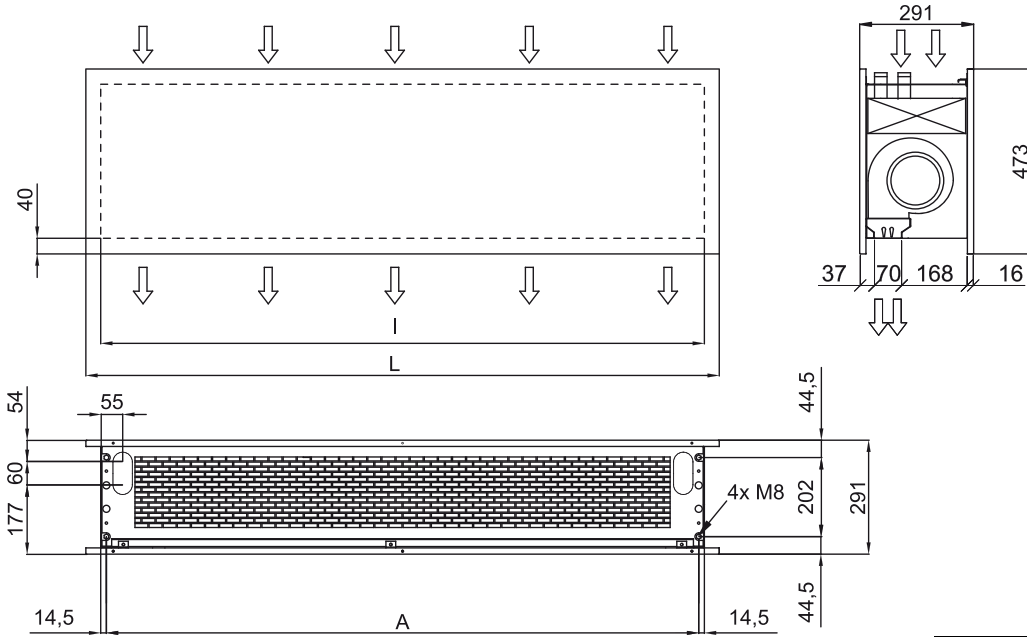
Μοντέλο	Όνομαστική ροή αέρα		Συνιστώμενο ύψος εγκατάστασης (m)
	(m <sup>3</sup> /h)		
ZEN ECG 1000 VRF10-HI	2190		3-4,2
ZEN ECG 1500 VRF13-HI	2920		3-4,2
ZEN ECG 1500 VRF15-HI	2920		3-4,2
ZEN ECG 2000 VRF20-HI	4380		3-4,2
ZEN ECG 2000 VRF24-HI	4380		3-4,2
ZEN ECG 2500 VRF25-HI	5110		3-4,2
ZEN ECG 2500 VRF29-HI	5110		3-4,2

60Hz

Μοντέλο	Όνομαστική ροή αέρα (m <sup>3</sup> /h)	Εξωτερική μονάδα		Συνιστώμενο ύψος εγκατάστασης (m)
		230Vx1	400Vx3	
ZEN ECG 1000 DX8-HI	2190	RAS-3HVNC1	-	3-4,2
ZEN ECG 1500 DX13-HI	2920	RAS-5HVNC1E	RAS-5HNC1E	3-4,2
ZEN ECG 1500 DX15-HI	2920	RAS-6HVNC1E	RAS-6HNC1E	3-4,2
ZEN ECG 2000 DX22-HI	4380	-	RAS-8HNCE	3-4,2
ZEN ECG 2500 DX22-HI	5110	-	RAS-8HNCE	3-4,2
ZEN ECG 2500 DX28-HI	5110	-	RAS-10HNCE	3-4,2

Μοντέλο	Ονομαστική ροή αέρα	Συνιστώμενο ύψος εγκατάστασης
	(m <sup>3</sup> /h)	(m)
ZEN ECG 1000 VRF10-HI	2190	3-4,2
ZEN ECG 1500 VRF13-HI	2920	3-4,2
ZEN ECG 1500 VRF15-HI	2920	3-4,2
ZEN ECG 2000 VRF20-HI	4380	3-4,2
ZEN ECG 2000 VRF24-HI	4380	3-4,2
ZEN ECG 2500 VRF25-HI	5110	3-4,2
ZEN ECG 2500 VRF29-HI	5110	3-4,2

ΔΙΑΤΑΞΕΙΣ



	L	I	A
Zen 1000	1220	1140	1115
Zen 1500	1620	1544	1515
Zen 2000	2120	2044	2015
Zen 2500	2620	2544	2515