

## Χαρακτηριστικά



- Kompaktne ja sisseehitatav õhkkardin täisvõrega ja energisäästva soojuspumbaga: Kulude ja CO2 heitkoguste vähendamine kuni 70% võrra (kütteažiim).
- Galvaniseeritud terasplaadist valmistatud isekandev konstruktsioon, on ripplakke sisseehitamiseks valmis.
- Sisselaskevõre (hooldusvaba) on tehtud koos alumiiniumprofiilidega ja väljapuhumisotsikuga ning asetatud valge RAL 9016 korpusele. Muud värvid on ka saadaval (soovi korral).
- Rootormootoriga juhitud, topeltsisselaskeavaga tsentrifugaalventilaatorid, madal müratase. 5-käiguline selektor. EC mudelid on varustatud väga ökonoomsete ja efektiivsete ventilaatoritega.
- Sisemine eelfilter on ka sees.
- Only heating mode: Sees on 10-meetrine RJ45 kaabel ja infrapunna kaugjuhtimispuul.
- Cooling and Heating mode: Juhtpaneel CS-5DX-NE slave DX 5-kiiruselise selektoriga, 7m telefonikaabel on ka sees.
- DX 1:1:  
Paisumisklapiga MIDEA Inverter soojuspumbaga välisplokiga (R410A) ühendamiseks valmis.  
Vaja on: õhkkardinale ja programmeritavale puldile sobivat DX Liidesadapterit.
- DX VRF:  
Ready to connect to MIDEA VRF outdoor heat pump unit (R410A), not included, the customer should purchase it.  
Requires DX Interface KIT with expansion valve adapted for air curtain, please consult.

## Προδιαγραφές

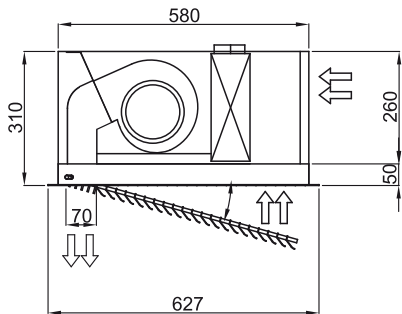
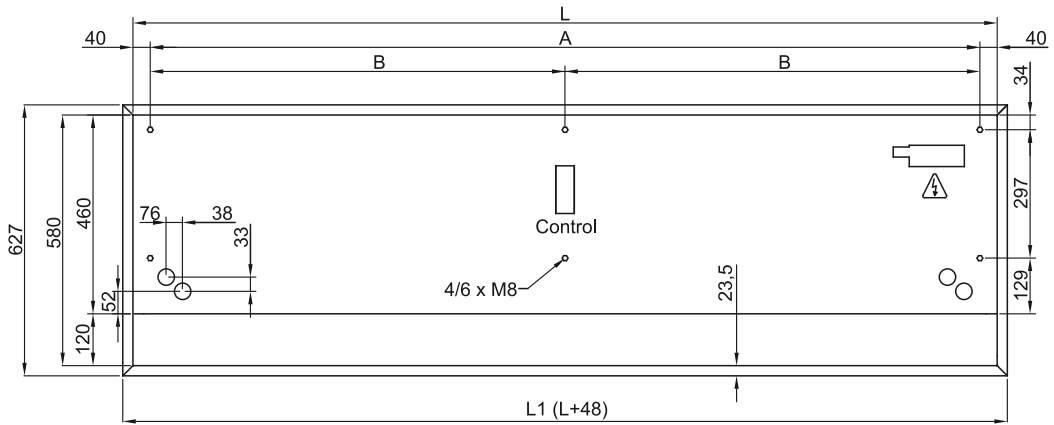
50Hz

Μοντέλο	Ονομαστική ροή αέρα (m <sup>3</sup> /h)	Συνιστώμενο ύψος εγκατάστασης (m)
R MD DAM ECM 1500 VRF12-	2460	2,5-3,8
R MD DAM ECM 2000 VRF16-	3280	2,5-3,8
R MD DAM ECM 2500 VRF21-	3280	2,5-3,8
R MD DAM ECG 1000 VRF10-	2190	3-4,2
R MD DAM ECG 1500 VRF13-	2820	3-4,2
R MD DAM ECG 1500 VRF15-	2820	3-4,2
R MD DAM ECG 2000 VRF24-	4380	3-4,2
R MD DAM ECG 2500 VRF25-	5110	3-4,2
R MD DAM ECG 2500 VRF29-	5110	3-4,2

60Hz

Μοντέλο	Ονομαστική ροή αέρα (m <sup>3</sup> /h)	Συνιστώμενο ύψος εγκατάστασης (m)
R MD DAM ECM 1500 VRF12-	2460	2,5-3,8
R MD DAM ECM 2000 VRF16-	3280	2,5-3,8
R MD DAM ECM 2500 VRF21-	3280	2,5-3,8
R MD DAM ECG 1000 VRF10-	2190	3-4,2
R MD DAM ECG 1500 VRF13-	2820	3-4,2
R MD DAM ECG 1500 VRF15-	2820	3-4,2
R MD DAM ECG 2000 VRF24-	4380	3-4,2
R MD DAM ECG 2500 VRF25-	5110	3-4,2
R MD DAM ECG 2500 VRF29-	5110	3-4,2

ΔΙΑΣΤΑΣΕΙΣ



	L	L1	A	B
Recessed Dam 1000	1000	1048	920	-
Recessed Dam 1500	1500	1548	1420	710
Recessed Dam 2000	2000	2048	1920	960
Recessed Dam 2500	2500	2548	2420	1210