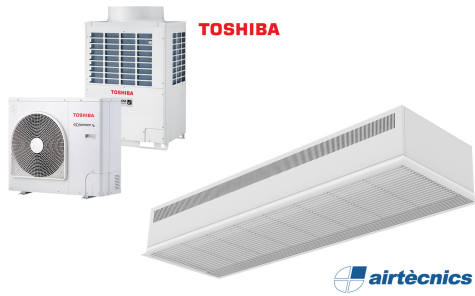


Χαρακτηριστικά



- Kompaktne ja sisseehitatav õhkkardin täisvõrega ja energisäästva soojuspumbaga: Kulude ja CO2 heitkoguste vähendamine kuni 70% võrra (kütterežiim).
- Galvaniseeritud terasplaadist valmistatud isekandev konstruktsioon, on ripplakke sisseehitamiseks valmis.
- Sisselaskevõre (hooldusvaba) on tehtud koos alumiiniumprofiilidega ja väljapuhumisotsikuga ning asetatud valge RAL 9016 korpusele. Muud värvid on ka saadaval (soovi korral).
- Rootormootoriga juhitud, topeltsisselaskeavaga tsentrifugaalventilaatorid, madal müratase. 5-käiguline selektor. EC mudelid on varustatud väga ökonomsete ja efektiivsete ventilaatoritega.
- Sees on ainult paigaldatud temperatuurianduritega soojusvaheti.
- Advanced Plug&Play control. Includes: Advanced PRO control with LCD display and integrated thermostat, door contact, 7m RJ11 cable and remote control.
- DX 1:1:
Paisumisklapiga TOSHIBA Inverter soojuspumbaga välisplokiga (R410A/R32) ühendamiseks valmis.
Vaja on: õhkkardinale ja programmeritavale puldile sobivat TOSHIBA DX Liidesadapterit.
- DX VRF:
TOSHIBA VRF soojuspumbaga välisplokiga (R410A) ühendamiseks valmis. Ei ole lisatud, kliendil tuleb seda osta.
Vaja on: õhkkardinale ja programmeritavale puldile ning ka paisumisklapile sobivat TOSHIBA VRF Liidesadapterit. Palun konsulteerige.

Προδιαγραφές

50Hz

| Μοντέλο | (m ³ /h) | (m) |
|-----------------------|---------------------|-----|
| RDAM ECM 1500 DX11-TO | 2,5-3,8 | |
| RDAM ECM 2000 DX16-TO | 2,5-3,8 | |
| RDAM ECM 2000 DX19-TO | 2,5-3,8 | |
| RDAM ECM 2500 DX21-TO | 2,5-3,8 | |
| RDAM ECM 2500 DX24-TO | 2,5-3,8 | |
| RDAM ECG 1000 DX10-TO | 3-4,2 | |
| RDAM ECG 1500 DX13-TO | 3-4,2 | |
| RDAM ECG 1500 DX15-TO | 3-4,2 | |
| RDAM ECG 2000 DX22-TO | 3-4,2 | |
| RDAM ECG 2000 DX24-TO | 3-4,2 | |
| RDAM ECG 2500 DX22-TO | 3-4,2 | |
| RDAM ECG 2500 DX27-TO | 3-4,2 | |

| Μοντέλο | (m ³ /h) | (m) |
|------------------------|---------------------|-----|
| RDAM ECM 2000 VRF19-TO | 2,5-3,8 | |
| RDAM ECM 2500 VRF21-TO | 2,5-3,8 | |
| RDAM ECM 2500 VRF24-TO | 2,5-3,8 | |
| RDAM ECG 2000 VRF20-TO | 3-4,2 | |
| RDAM ECG 2000 VRF24-TO | 3-4,2 | |
| RDAM ECG 2500 VRF25-TO | 3-4,2 | |
| RDAM ECG 2500 VRF29-TO | 3-4,2 | |

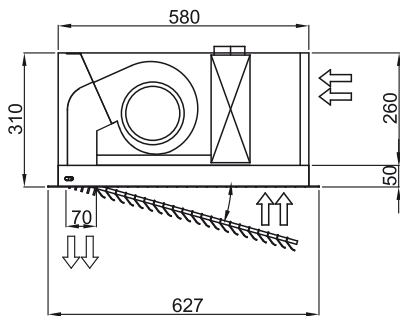
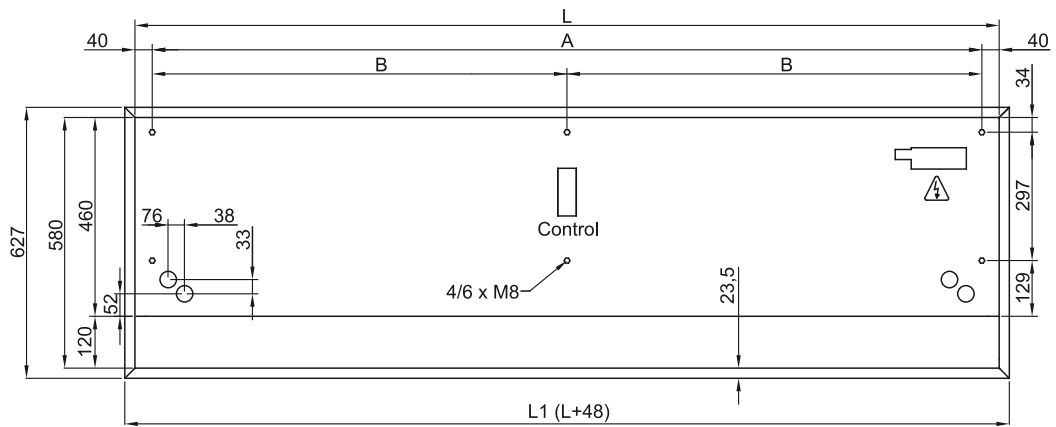
60Hz

| Μοντέλο | (m ³ /h) | (m) |
|-----------------------|---------------------|-----|
| RDAM ECM 1500 DX11-TO | 2,5-3,8 | |
| RDAM ECM 2000 DX16-TO | 2,5-3,8 | |
| RDAM ECM 2000 DX19-TO | 2,5-3,8 | |
| RDAM ECM 2500 DX21-TO | 2,5-3,8 | |
| RDAM ECM 2500 DX24-TO | 2,5-3,8 | |
| RDAM ECG 1000 DX10-TO | 3-4,2 | |

| Μοντέλο | (m ³ /h) | (m) |
|-----------------------|---------------------|-----|
| RDAM ECG 1500 DX13-TO | 3-4,2 | |
| RDAM ECG 1500 DX15-TO | 3-4,2 | |
| RDAM ECG 2000 DX22-TO | 3-4,2 | |
| RDAM ECG 2000 DX24-TO | 3-4,2 | |
| RDAM ECG 2500 DX22-TO | 3-4,2 | |
| RDAM ECG 2500 DX27-TO | 3-4,2 | |

| Μοντέλο | (m ³ /h) | (m) |
|------------------------|---------------------|-----|
| RDAM ECM 2000 VRF19-TO | 2,5-3,8 | |
| RDAM ECM 2500 VRF21-TO | 2,5-3,8 | |
| RDAM ECM 2500 VRF24-TO | 2,5-3,8 | |
| RDAM ECG 2000 VRF20-TO | 3-4,2 | |
| RDAM ECG 2000 VRF24-TO | 3-4,2 | |
| RDAM ECG 2500 VRF25-TO | 3-4,2 | |
| RDAM ECG 2500 VRF29-TO | 3-4,2 | |

ΔΙΑΤΑΞΕΙΣ



| | L | L1 | A | B |
|-------------------|------|------|------|------|
| Recessed Dam 1000 | 1000 | 1048 | 920 | - |
| Recessed Dam 1500 | 1500 | 1548 | 1420 | 710 |
| Recessed Dam 2000 | 2000 | 2048 | 1920 | 960 |
| Recessed Dam 2500 | 2500 | 2548 | 2420 | 1210 |