



Χαρακτηριστικά

Έξυπνη αεροκουρτίνα που συνδυάζει ευελιξία με σχεδιασμό, με τεχνολογία φωτοκατάλυσης Kleefan που απολυμαίνει και καθαρίζει τον αέρα, για εμπορικές και βιομηχανικές πόρτες



- Kleefan technology with photocatalytic purificant action fans. UV-A rays, from the long-life led, act on the titanium dioxide of the turbine generation Reactive Oxygen Species (ROS) than, through oxidation /reduction reactions, inactivate wide range of pathogenic microorganisms (viruses and bacteria). It mineralizes most of the pollutants present in urban areas produced by vehicles and industry (NOx, SOx, COx, formaldehydes, VOCs, etc.).
- Stiilne, diskreetne ja kaasaegne disain suurepäraselt sobib mis tahes arhitektuuri interjööri.
- Kliendi soovil on võimalik kujundada esipaneeli erinevate elementidega: logodega, valgustusega, kirjadega või ohutus- ja informatiivsete signaalidega.
- Isekandev konstruktsioon: terasest ümmargune korpus plastist külgakatetega, on kaetud struktuurse epoksü-polüestrilise valge RAL9016 katega – standardne. Muud värvid on ka saadaval (soovi korral).
- Ülemine õhusisend on peidetud ning seadme seespoolne osa ja sisselaskevõre jäävad nähtamatuks.
- Anodeeritud alumiiniumist väljalaskeavad, aerodünaamilise vormiga, reguleeritav mõlemas suunas.
- EC Double-inlet centrifugal fans driven by an external rotor motor and low noise level, with very low consumption efficiency fans.
- "P" tüüp veeküttega soojusvahetiga. "E" tüüp elektriliste varjestatud elementidega, kolm astmed, sisseehitatud reguleerimisvõimalusega. "A" tüüp küttega, ainult ventileerimiseks. DX soojusvaheti (soovi korral).
- Advanced Plug&Play control. Includes: Advanced PRO control with LCD display and integrated thermostat, door contact, 7m RJ11 cable and remote control. Optional: intelligent Clever Pro Control (automatic, programmable, ModBus for PKC, timer, etc.)

Προδιαγραφές

50Hz

Μοντέλο	(m³/h)	(m)
SMART ECM 1500 A FC	2,5-3,8	
SMART ECM 2000 A FC	2,5-3,8	
SMART ECM 2500 A FC	2,5-3,8	
SMART ECM 3000 A FC	2,5-3,8	
SMART ECG 1000 A FC	3-4,2	
SMART ECG 1500 A FC	3-4,2	
SMART ECG 2000 A FC	3-4,2	
SMART ECG 2500 A FC	3-4,2	
SMART ECG 3000 A FC	3-4,2	

Μοντέλο	(m³/h)	(kW)	(m)
SMART ECM 1000 E FC	2,5-3,8		
SMART ECM 1500 E FC	2,5-3,8		
SMART ECM 2000 E FC	2,5-3,8		
SMART ECM 2500 E FC	2,5-3,8		
SMART ECM 3000 E FC	2,5-3,8		
SMART ECG 1000 E FC	3-4,2		
SMART ECG 1500 E FC	3-4,2		
SMART ECG 2000 E FC	3-4,2		
SMART ECG 2500 E FC	3-4,2		
SMART ECG 3000 E FC	3-4,2		

Μοντέλο	(m³/h)	(m)	(kW)	(kW)	(kW)
SMART ECM 1000 P86 FC	-				
SMART ECM 1500 P86 FC	-				
SMART ECM 2000 P86 FC	-				
SMART ECM 2500 P86 FC	-				
SMART ECM 3000 P86 FC	-				



Μοντέλο	(m <sup>3</sup> /h)	(m)	(kW)	(kW)	(kW)
SMART ECG 1000 P86 FC	-				
SMART ECG 1500 P86 FC	-				
SMART ECG 2000 P86 FC	-				
SMART ECG 2500 P86 FC	-				
SMART ECG 3000 P86 FC	-				
SMART ECM 1000 P64 FC	-				
SMART ECM 1500 P64 FC	-				
SMART ECM 2000 P64 FC	-				
SMART ECM 2500 P64 FC	-				
SMART ECM 3000 P64 FC	-				
SMART ECG 1000 P64 FC	-				
SMART ECG 1500 P64 FC	-				
SMART ECG 2000 P64 FC	-				
SMART ECG 2500 P64 FC	-				
SMART ECG 3000 P64 FC	-				
SMART ECM 1000 P54 FC	8.74				
SMART ECM 1500 P54 FC	14.71				
SMART ECM 2000 P54 FC	19.13				
SMART ECM 2500 P54 FC	24.95				
SMART ECM 3000 P54 FC	30.54				
SMART ECG 1000 P54 FC	11.5				
SMART ECG 1500 P54 FC	17.86				
SMART ECG 2000 P54 FC	25.24				
SMART ECG 2500 P54 FC	31.38				
SMART ECG 3000 P54 FC	37.16				

60Hz

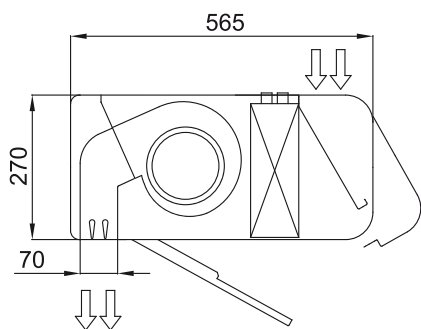
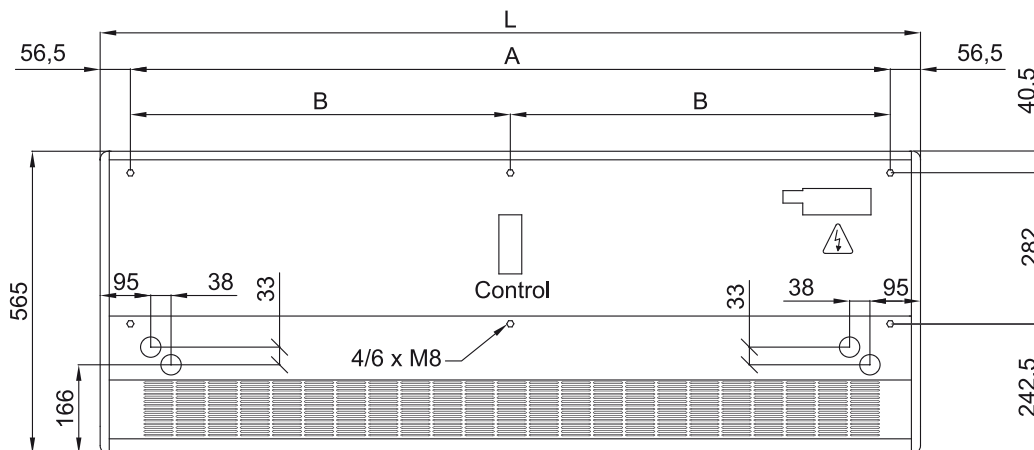
Μοντέλο	(m <sup>3</sup> /h)	(m)
SMART ECM 1500 A FC	2,5-3,8	
SMART ECM 2000 A FC	2,5-3,8	
SMART ECM 2500 A FC	2,5-3,8	
SMART ECM 3000 A FC	2,5-3,8	
SMART ECG 1000 A FC	3-4,2	
SMART ECG 1500 A FC	3-4,2	
SMART ECG 2000 A FC	3-4,2	
SMART ECG 2500 A FC	3-4,2	
SMART ECG 3000 A FC	3-4,2	

Μοντέλο	(m <sup>3</sup> /h)	(kW)	(m)
SMART ECM 1000 E FC	2,5-3,8		
SMART ECM 1500 E FC	2,5-3,8		
SMART ECM 2000 E FC	2,5-3,8		
SMART ECM 2500 E FC	2,5-3,8		
SMART ECM 3000 E FC	2,5-3,8		
SMART ECG 1000 E FC	3-4,2		
SMART ECG 1500 E FC	3-4,2		
SMART ECG 2000 E FC	3-4,2		
SMART ECG 2500 E FC	3-4,2		
SMART ECG 3000 E FC	3-4,2		

Μοντέλο	(m <sup>3</sup> /h)	(m)	(kW)	(kW)	(kW)
SMART ECM 1000 P86 FC	-				
SMART ECM 1500 P86 FC	-				
SMART ECM 2000 P86 FC	-				
SMART ECM 2500 P86 FC	-				
SMART ECM 3000 P86 FC	-				
SMART ECG 1000 P86 FC	-				
SMART ECG 1500 P86 FC	-				
SMART ECG 2000 P86 FC	-				

Μοντέλο	(m <sup>3</sup> /h)	(m)	(kW)	(kW)	(kW)
SMART ECG 2500 P86 FC	-				
SMART ECG 3000 P86 FC	-				
SMART ECM 1000 P64 FC	-				
SMART ECM 1500 P64 FC	-				
SMART ECM 2000 P64 FC	-				
SMART ECM 2500 P64 FC	-				
SMART ECM 3000 P64 FC	-				
SMART ECG 1000 P64 FC	-				
SMART ECG 1500 P64 FC	-				
SMART ECG 2000 P64 FC	-				
SMART ECG 2500 P64 FC	-				
SMART ECG 3000 P64 FC	-				
SMART ECM 1000 P54 FC	8.74				
SMART ECM 1500 P54 FC	14.71				
SMART ECM 2000 P54 FC	19.13				
SMART ECM 2500 P54 FC	24.95				
SMART ECM 3000 P54 FC	30.54				
SMART ECG 1000 P54 FC	11.5				
SMART ECG 1500 P54 FC	17.86				
SMART ECG 2000 P54 FC	25.24				
SMART ECG 2500 P54 FC	31.38				
SMART ECG 3000 P54 FC	37.16				

ΔΙΑστάσεις



	L	A	B
Smart 1000	1034	920	-
Smart 1500	1534	1420	710
Smart 2000	2034	1920	960
Smart 2500	2534	2420	1210
Smart 3000	3034	2920	1460