

Χαρακτηριστικά



- Energiasäästev soojuspumbaga õhkkardin: Kulude ja CO2 heitkoguste vähendamise kuni 70% võrra (kütterežiim).
- Galvaniseeritud terasplaadist valmistatud isekandev konstruktsioon, on kaetud struktuurse epoksü-polüestrilise valge RAL9016 katega – standardne. Muu värvidega või roostevaba terasest katted on ka saadaval (soovi korral).
- Mikroperforeeritud sisselaskevõre filtreerimisfunktsioonidega (lihtne hooldus). Sisemine eelfilter on ka sees.
- Anodeeritud alumiiniumist väljalaskeavad, aerodünaamilise vormiga, iga külg on reguleeritav (0 kuni 15°).
- EC Double-inlet centrifugal fans driven by an external rotor motor and low noise level, with very low consumption efficiency fans.
- Sisemine eelfilter on ka sees.
- Advanced Plug&Play control. Includes: Advanced PRO control with LCD display and integrated thermostat, door contact, 10m RJ11 cable and remote control.
- Optional: Advanced Clever Control (programmable, automatic, intelligent, energy savings, Modbus RTU for BMS...) with special program to work in cooling mode which avoids water condensation. It regulates cooling power to maintain air speed and get the environments separation.
- DX 1:1:
Paisumisklapiga LG Inverter soojuspumbaga välisplokiga (R410A/R32) ühendamiseks valmis.
Vaja on: õhkkardinale ja programmeeritava puldile sobivat LG DX Liidesadapterit.
- DX VRF:
LG VRF soojuspumbaga välisplokiga (R410A) ja paisumisklapiga ühendamiseks valmis. Ei ole lisatud, kliendil tuleb seda osta.
Vaja on: õhkkardinale ja programmeeritava puldile sobivat LG VRF Liidesadapterit.

Προδιαγραφές

50Hz

Μοντέλο	Όνομαστική ροή αέρα (m³/h)	Συνιστώμενο ύψος εγκατάστασης (m)	Εξωτερική μονάδα	
			230Vx1	400Vx3
BB 1000 DX17-LG	3510	4-7	UUD1 U30 (60)	UUD3 U30 (60) 1" - 3/8"
BB 1500 DX24-LG	4680	4-7	-	UU70W U34 7/8" - 1/2"
BB 2000 DX34-LG	7020	4-7	2x UUD1 U30 (60) + UUD1 U30 (60)	2x UUD3 U30 (60) + UUD3 U30 (60) 5/8" - 3/8"
BB 2500 DX43-LG	8190	4-7	-	2x UU70W U34 + UU85W U74 1" - 3/8"
BB 3000 DX47-LG	9360	4-7	-	2x UU70W U34 1" - 3/8" // 5/8"

Μοντέλο	Όνομαστική ροή αέρα (m³/h)	Συνιστώμενο ύψος εγκατάστασης (m)	
		230Vx1	400Vx3
BB 1000 VRF17-LG	3510	4-7	1" - 3/8"
BB 1500 VRF24-LG	4680	4-7	7/8" - 1/2"
BB 2000 VRF35-LG	7020	4-7	7/8" - 1/2"
BB 2500 VRF43-LG	8190	4-7	7/8" - 1/2"
BB 3000 VRF47-LG	9360	4-7	7/8" - 1/2"

60Hz

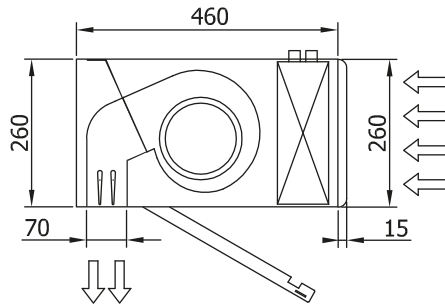
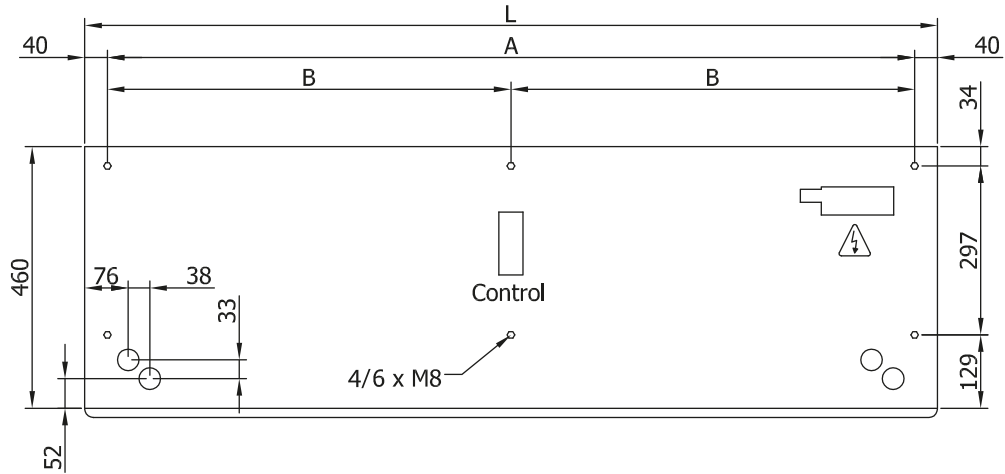
Μοντέλο	Όνομαστική ροή αέρα (m³/h)	Συνιστώμενο ύψος εγκατάστασης (m)	Εξωτερική μονάδα	
			230Vx1	400Vx3
BB 1000 DX17-LG	3510	4-7	UUD1 U30 (60)	UUD3 U30 (60) 1" - 3/8"
BB 1500 DX24-LG	4680	4-7	-	UU70W U34 7/8" - 1/2"
BB 2000 DX34-LG	7020	4-7	2x UUD1 U30 (60) + UUD1 U30 (60)	2x UUD3 U30 (60) + UUD3 U30 (60) 5/8" - 3/8"
BB 2500 DX43-LG	8190	4-7	-	2x UU70W U34 + UU85W U74 1" - 3/8"
BB 3000 DX47-LG	9360	4-7	-	2x UU70W U34 1" - 3/8" // 5/8"

Μοντέλο	Όνομαστική ροή αέρα (m³/h)	Συνιστώμενο ύψος εγκατάστασης (m)	
		230Vx1	400Vx3
BB 1000 VRF17-LG	3510	4-7	1" - 3/8"
BB 1500 VRF24-LG	4680	4-7	7/8" - 1/2"
BB 2000 VRF35-LG	7020	4-7	7/8" - 1/2"
BB 2500 VRF43-LG	8190	4-7	7/8" - 1/2"
BB 3000 VRF47-LG	9360	4-7	7/8" - 1/2"



BB 1000 VRF17-LG	3510	4-7	1" - 3/8"
BB 1500 VRF24-LG	4680	4-7	7/8" - 1/2"
BB 2000 VRF35-LG	7020	4-7	7/8" - 1/2"
BB 2500 VRF43-LG	8190	4-7	7/8" - 1/2"
BB 3000 VRF47-LG	9360	4-7	7/8" - 1/2"

Διαστάσεις



L	A	B
1000	920	-
1500	1420	710
2000	1920	960
2500	2420	1210
3000	2920	1460