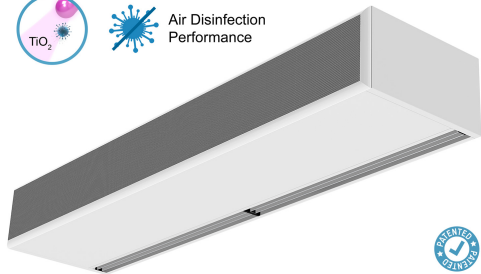


Χαρακτηριστικά

Ανθεκτική, διαχρονική αεροκουρτίνα μεγάλης ευελιξίας με τεχνολογία φωτοκατάλυσης Kleefan που απολυμαίνει και καθαρίζει τον αέρα, για εμπορικές και βιομηχανικές πόρτες



- Τεχνολογία Kleefan με ανεμιστήρες φωτοκαταλυτικής απολυμαντικής δράσης. Οι ακτίνες UV-A, από τη μεγάλη διάρκεια ζωής, δρουν στο διοξειδίο του τιτανίου των ειδών αντιδραστικών οξυγόνων (ROS) παραγωγής στροβίλων, μέσω, μέσω αντιδράσεων οξειδωσης/μείωσης, που εξαλείφουν ένα ευρύ φάσμα παθογόνων μικροοργανισμών (ιοί και βακτήρια). Μεταλλοποιεί τους περισσότερους ρύπους που υπάρχουν σε αστικές περιοχές που παράγονται από οχήματα και βιομηχανίες (NOx, SOx, COx, formaldehydes, VOCs κ.λπ.).
- Αυτοφερόμενη κατασκευή περιβλήματος από γαλβανισμένη ασάλινη πλάκα, φινιρίσμα με δομικού εποξειδικού πολυεστέρα βαφής σε λευκό χρώμα RAL9016 ως στάνταρ. Άλλα χρώματα ή ανοξειδωτο ασάλι διατίθενται κατόπιν αιτήματος.
- Διάτρητη γρίλια εισόδου με μικροσπές με λειτουργίες φίλτρου και εύκολη συντήρηση. Δεν χρειάζεται προφίλτρο.
- Ανοδιωμένα πτερύγια εξόδου αλουμινίου, σε σχήμα αεροτομής, ρυθμιζόμενο από 0 έως 15° κάθε πλευρά.
- Φυγοκεντρικοί ανεμιστήρες διπλής εισόδου EC που κινούνται με εξωτερικό κινητήρα ρότορα και χαμηλή στάθμη θορύβου, με ανεμιστήρες πολύ χαμηλής κατανάλωσης.
- Τύπος "P" με θερμαινόμενο πηνίο με νερό. Τύπος "E" με ηλεκτρικά θωρακισμένα στοιχεία, τρία στάδια με ενσωματωμένη ρύθμιση. Τύπος "A" χωρίς θερμότητα, μόνο αέρα. Προαιρετικό πηνίο επέκτασης DX.
- Περιλαμβάνει χειριστήριο Plug&Play με καλώδιο RJ45 7 μ. και τηλεχειριστήριο υπερύθρων. Προαιρετικό: Έξυπνος έλεγχος (προγραμματιζόμενος, αυτόματος, έξυπνος, με εξοικονόμηση ενέργειας, Modbus RTU για BMS...)

Προδιαγραφές

50Hz

Μοντέλο	(m³/h)	(m)
ECM 1000 A FC	2,5-3,8	
ECM 1500 A FC	2,5-3,8	
ECM 2000 A FC	2,5-3,8	
ECM 2500 A FC	2,5-3,8	
ECM 3000 A FC	2,5-3,8	
ECG 1000 A FC	3-4,2	
ECG 1500 A FC	3-4,2	
ECG 2000 A FC	3-4,2	
ECG 2500 A FC	3-4,2	
ECG 3000 A FC	3-4,2	

Μοντέλο	(m³/h)	(kW)	(m)
ECM 1000 E FC	2,5-3,8		
ECM 1500 E FC	2,5-3,8		
ECM 2000 E FC	2,5-3,8		
ECM 2500 E FC	2,5-3,8		
ECM 3000 E FC	2,5-3,8		
ECG 1000 E FC	3-4,2		
ECG 1500 E FC	3-4,2		
ECG 2000 E FC	3-4,2		
ECG 2500 E FC	3-4,2		
ECG 3000 E FC	3-4,2		

Μοντέλο	(m³/h)	(m)	(kW)	(kW)	(kW)
ECM 1000 P86 FC	-				
ECM 1500 P86 FC	-				
ECM 2000 P86 FC	-				
ECM 2500 P86 FC	-				
ECM 3000 P86 FC	-				
ECG 1000 P86 FC	-				
ECG 1500 P86 FC	-				



Μοντέλο	(m ³ /h)	(m)	(kW)	(kW)	(kW)
ECG 2000 P86 FC	-				
ECG 2500 P86 FC	-				
ECG 3000 P86 FC	-				
ECM 1000 P64 FC	-				
ECM 1500 P64 FC	-				
ECM 2000 P64 FC	-				
ECM 2500 P64 FC	-				
ECM 3000 P64 FC	-				
ECG 1000 P64 FC	-				
ECG 1500 P64 FC	-				
ECG 2000 P64 FC	-				
ECG 2500 P64 FC	-				
ECG 3000 P64 FC	-				
ECM 1000 P54 FC	8.74				
ECM 1500 P54 FC	14.71				
ECM 2000 P54 FC	19.13				
ECM 2500 P54 FC	24.95				
ECM 3000 P54 FC	30.54				
ECG 1000 P54 FC	10.56				
ECG 1500 P54 FC	16.37				
ECG 2000 P54 FC	23.15				
ECG 2500 P54 FC	28.76				
ECG 3000 P54 FC	34.03				

60Hz

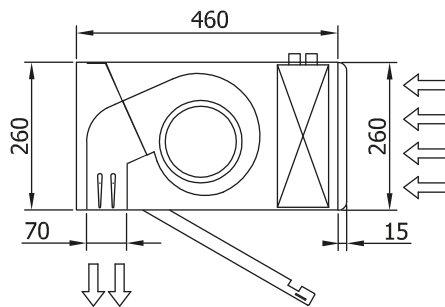
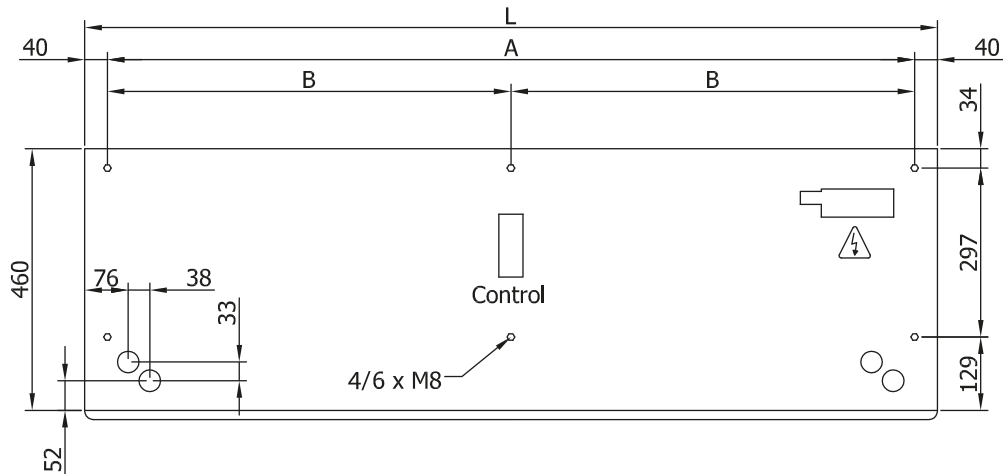
Μοντέλο	(m ² /h)	(m)
ECM 1000 A FC	2,5-3,8	
ECM 1500 A FC	2,5-3,8	
ECM 2000 A FC	2,5-3,8	
ECM 2500 A FC	2,5-3,8	
ECM 3000 A FC	2,5-3,8	
ECG 1000 A FC	3-4,2	
ECG 1500 A FC	3-4,2	
ECG 2000 A FC	3-4,2	
ECG 2500 A FC	3-4,2	
ECG 3000 A FC	3-4,2	

Μοντέλο	(m ³ /h)	(kW)	(m)
ECM 1000 E FC	2,5-3,8		
ECM 1500 E FC	2,5-3,8		
ECM 2000 E FC	2,5-3,8		
ECM 2500 E FC	2,5-3,8		
ECM 3000 E FC	2,5-3,8		
ECG 1000 E FC	3-4,2		
ECG 1500 E FC	3-4,2		
ECG 2000 E FC	3-4,2		
ECG 2500 E FC	3-4,2		
ECG 3000 E FC	3-4,2		

Μοντέλο	(m ³ /h)	(m)	(kW)	(kW)	(kW)
ECM 1000 P86 FC	-				
ECM 1500 P86 FC	-				
ECM 2000 P86 FC	-				
ECM 2500 P86 FC	-				
ECM 3000 P86 FC	-				
ECG 1000 P86 FC	-				
ECG 1500 P86 FC	-				
ECG 2000 P86 FC	-				
ECG 2500 P86 FC	-				

Μοντέλο	(m ³ /h)	(m)	(kW)	(kW)	(kW)
ECG 3000 P86 FC	-				
ECM 1000 P64 FC	-				
ECM 1500 P64 FC	-				
ECM 2000 P64 FC	-				
ECM 2500 P64 FC	-				
ECM 3000 P64 FC	-				
ECG 1000 P64 FC	-				
ECG 1500 P64 FC	-				
ECG 2000 P64 FC	-				
ECG 2500 P64 FC	-				
ECG 3000 P64 FC	-				
ECM 1000 P54 FC	8.74				
ECM 1500 P54 FC	14.71				
ECM 2000 P54 FC	19.13				
ECM 2500 P54 FC	24.95				
ECM 3000 P54 FC	30.54				
ECG 1000 P54 FC	10.56				
ECG 1500 P54 FC	16.37				
ECG 2000 P54 FC	23.15				
ECG 2500 P54 FC	28.76				
ECG 3000 P54 FC	34.03				

Διαστάσεις



L	A	B
1000	920	-
1500	1420	710
2000	1920	960
2500	2420	1210
3000	2920	1460