

## Χαρακτηριστικά

Διακοσμητική, μινιμαλιστική και κομψή, η αεροκουρτίνα ZEN BB είναι η αγαπημένη για αρχιτέκτονες και σχεδιαστές που θα τη συμπεριλάβουν στα έργα τους. Η έκδοση BB της αεροκουρτίνας ZEN έχει σχεδιαστεί με την τελευταία γενιά ανεμιστήρων EC και παρέχει ισχύ και απόδοση ισοδύναμη με μια βιομηχανική αεροκουρτίνα. Ο έξυπνος σχεδιασμός και η υψηλή απόδοσή της είναι τέλεια για να ταιριάζουν με την εσωτερική ή εξωτερική αισθητική του κτιρίου, καθώς επίσης είναι ενεργό μέρος της διακόσμησης ή του περιβάλλοντος των χώρων. Η αεροκουρτίνα ZEN BB προσφέρει άπειρες δυνατότητες προσαρμογής, πόσο μακριά φτάνει η φαντασία σας;



- Kaasaegses arhitektuuristiilis dekoratiivne õhkkardin. Mudeli minimalistlik ja tark disain sobib mis tahes keskkonnale ning pakub väga palju kohandamisvõimalusi.
- Kliendi soovil on võimalik kujundada esipaneeli erinevate elementidega: logodega, valgustusega, kirjadega või ohutus- ja informatiivsete signaalidega või graafikaga, piltidega, kelladega.
- Anodeeritud alumiiniumist esipaneelid. Kliendi soovil on ka valmistatavad matt- või läikivast roostevaba terasest. Selleks saab kasutada teisi materjale nagu: galvaniseeritud teras, sile või tekstureeritud nahaplaat, puit jne.
- Keskstruktuur on valmistatud galvaniseeritud terasest ja kaetud musta värviga – standardne. Muud värvid on ka saadaval (soovi korral).
- Anodeeritud alumiiniumist väljalaskeavad, aerodünaamilise vormiga, reguleeritav mõlemas suunas.
- EC Double-inlet centrifugal fans driven by an external rotor motor and low noise level, with very low consumption efficiency fans.
- "P" tüüp veeküttega soojusvahetiga. "E" tüüp elektriliste varjestatud elementidega, kolm astmed, sisseehitatud reguleerimisvõimalusega. "A" tüüp küttega, ainult ventileerimiseks. DX soojusvaheti (soovi korral).
- Sees on 7-meetrine RJ45 kaabel ja infrapuna kaugjuhtimispult. Soovi korral: Clever juhtpult (programmeeritav, automatiseeritud, tark, energiasäästev, Modbus RTU BMS-ile ...)

## Προδιαγραφές

50Hz

Μοντέλο	Όνομαστική ροή αέρα	Συνιστώμενο ύψος εγκατάστασης
	(m <sup>3</sup> /h)	(m)
ZEN BB 1000 A	4020	5-7
ZEN BB 1500 A	5360	5-7
ZEN BB 2000 A	8040	5-7
ZEN BB 2500 A	9380	5-7

Μοντέλο	Όνομαστική ροή αέρα	Ηλεκτρική θερμαντική ισχύς 400Vx3	Συνιστώμενο ύψος εγκατάστασης
	(m <sup>3</sup> /h)	(kW)	(m)
ZEN BB 1000 E	4020	6/15/21	5-7
ZEN BB 1500 E	5360	8/19/27	5-7
ZEN BB 2000 E	8040	12/30/42	5-7
ZEN BB 2500 E	9380	16/30/46	5-7

Μοντέλο	Όνομαστική ροή αέρα	Συνιστώμενο ύψος εγκατάστασης	Θερμαντική ισχύς 80/60°C	Θερμαντική ισχύς 60/40°C	Θερμαντική ισχύς 50/40°C
	(m <sup>3</sup> /h)	(m)	(kW)	(kW)	(kW)
ZEN BB 1000 P86	3750	5-7	18,21	-	-
ZEN BB 1500 P86	5000	5-7	26,46	-	-
ZEN BB 2000 P86	7500	5-7	38,44	-	-
ZEN BB 2500 P86	8750	5-7	46,38	-	-
ZEN BB 1000 P64	3750	5-7	-	15,16	-
ZEN BB 1500 P64	5000	5-7	-	21,87	-
ZEN BB 2000 P64	7500	5-7	-	31,13	-
ZEN BB 2500 P64	8750	5-7	-	38,96	-
ZEN BB 1000 P54	3750	5-7	-	-	16,48
ZEN BB 1500 P54	5000	5-7	-	-	24,15
ZEN BB 2000 P54	7500	5-7	-	-	35,04



Μοντέλο	Ονομαστική ροή	Συνιστώμενο ύψος	Θερμαντική ισχύς	Θερμαντική ισχύς	Θερμαντική ισχύς
	αέρα	εγκατάστασης	80/60°C	60/40°C	50/40°C
	(m <sup>3</sup> /h)	(m)	(kW)	(kW)	(kW)
ZEN BB 2500 P54	8750	5-7	-	-	42,12

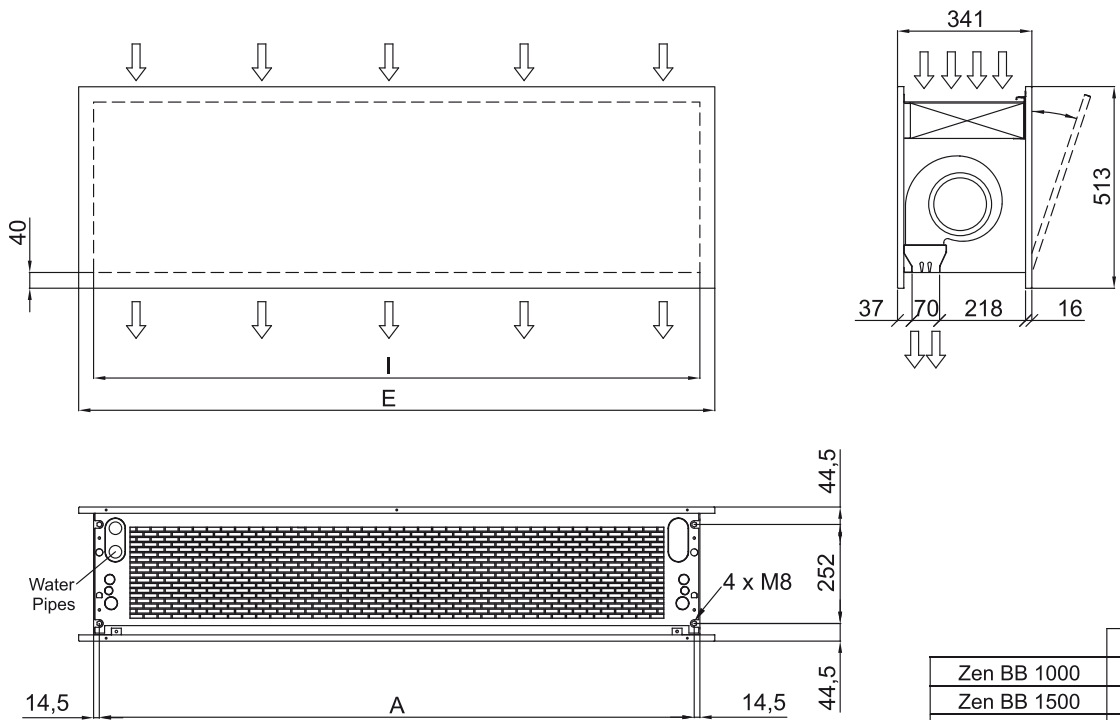
60Hz

Μοντέλο	Ονομαστική ροή αέρα	Συνιστώμενο ύψος εγκατάστασης
	(m <sup>3</sup> /h)	(m)
ZEN BB 1000 A	4020	5-7
ZEN BB 1500 A	5360	5-7
ZEN BB 2000 A	8040	5-7
ZEN BB 2500 A	9380	5-7

Μοντέλο	Ονομαστική ροή αέρα	Ηλεκτρική θερμαντική ισχύς 400Vx3	Συνιστώμενο ύψος εγκατάστασης
	(m <sup>3</sup> /h)	(kW)	(m)
ZEN BB 1000 E	4020	6/15/21	5-7
ZEN BB 1500 E	5360	8/19/27	5-7
ZEN BB 2000 E	8040	12/30/42	5-7
ZEN BB 2500 E	9380	16/30/46	5-7

Μοντέλο	Ονομαστική ροή	Συνιστώμενο ύψος	Θερμαντική ισχύς	Θερμαντική ισχύς	Θερμαντική ισχύς
	αέρα	εγκατάστασης	80/60°C	60/40°C	50/40°C
	(m <sup>3</sup> /h)	(m)	(kW)	(kW)	(kW)
ZEN BB 1000 P86	3750	5-7	18,21	-	-
ZEN BB 1500 P86	5000	5-7	26,46	-	-
ZEN BB 2000 P86	7500	5-7	38,44	-	-
ZEN BB 2500 P86	8750	5-7	46,38	-	-
ZEN BB 1000 P64	3750	5-7	-	15,16	-
ZEN BB 1500 P64	5000	5-7	-	21,87	-
ZEN BB 2000 P64	7500	5-7	-	31,13	-
ZEN BB 2500 P64	8750	5-7	-	38,96	-
ZEN BB 1000 P54	3750	5-7	-	-	16,48
ZEN BB 1500 P54	5000	5-7	-	-	24,15
ZEN BB 2000 P54	7500	5-7	-	-	35,04
ZEN BB 2500 P54	8750	5-7	-	-	42,12

ΔΙΑΣΤΑΣΕΙΣ



	L	I	A
Zen BB 1000	1220	1140	1115
Zen BB 1500	1620	1544	1515
Zen BB 2000	2120	2044	2015
Zen BB 2500	2620	2544	2515