

Χαρακτηριστικά



- Energiasäästev soojuspumbaga õhkkardin: Kulude ja CO2 heitkoguste vähendamine kuni 70% võrra (kütterežiim).
- Galvaniseeritud terasplaadist valmistatud isekandev konstruktsioon, on ripplakke sisseehitamiseks valmis.
- Sisselaskevõre (hooldusvaba) on tehtud koos alumiiniumprofiilidega ja väljapuhumisotsikuga ning asetatud valge RAL 9016 korpusele. Muud värvid on ka saadaval (soovi korral). Sisemine eelfilter on ka sees.
- Anodeeritud alumiiniumist väljalaskeavad, aerodünaamilise vormiga, reguleeritav mõlemas suunas.
- Rootormootoriga juhitud, topeltsisselaskeavaga tsentrifugaalventilaatorid, madal müratase, 5-käiguline selektor. EC mudelid on varustatud väga ökonoomsete ja efektiivsete ventilaatoritega.
- Sisemine eelfilter on ka sees.
- Advanced Plug&Play control. Includes: Advanced PRO control with LCD display and integrated thermostat, door contact, 7m RJ11 cable and remote control.
- DX 1:1:  
HITACHI Inverter soojuspumbaga välisplokiga (R410A/R32) ühendamiseks valmis.  
Vaja on: paisumisklapiga õhkkardinale ja programmeeritavale puldile sobivat HITACHI DX Liidesadapertit.
- DX VRF:  
HITACHI VRF soojuspumbaga välisplokiga (R410A) ühendamiseks valmis.  
Vaja on: paisumisklapiga õhkkardinale ja programmeeritavale puldile sobivat HITACHI VRF Liidesadapertit.

Προδιαγραφές

50Hz

Μοντέλο	(m³/h)	(m)
RECM 1000 DX8-HI	2,5-3,8	
RECM 1500 DX11-HI	2,5-3,8	
RECM 2000 DX16-HI	2,5-3,8	
RECM 2500 DX21-HI	2,5-3,8	
RECG 1000 DX8-HI	3-4,2	
RECG 1500 DX13-HI	3-4,2	
RECG 1500 DX15-HI	3-4,2	
RECG 2000 DX22-HI	3-4,2	
RECG 2500 DX22-HI	3-4,2	
RECG 2500 DX28-HI	3-4,2	

Μοντέλο	(m³/h)	(m)
RECM 1000 VRF8-HI	2,5-3,8	
RECM 1500 VRF12-HI	2,5-3,8	
RECM 2000 VRF16-HI	2,5-3,8	
RECM 2000 VRF19-HI	2,5-3,8	
RECM 2500 VRF21-HI	2,5-3,8	
RECM 2500 VRF24-HI	2,5-3,8	
RECG 1000 VRF10-HI	3-4,2	
RECG 1500 VRF13-HI	3-4,2	
RECG 1500 VRF15-HI	3-4,2	
RECG 2000 VRF20-HI	3-4,2	
RECG 2000 VRF24-HI	3-4,2	
RECG 2500 VRF25-HI	3-4,2	
RECG 2500 VRF29-HI	3-4,2	

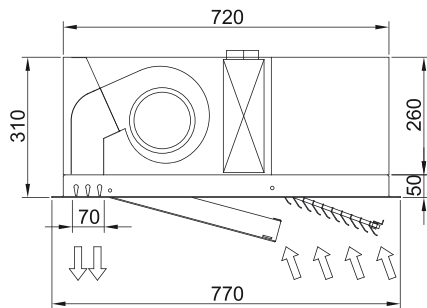
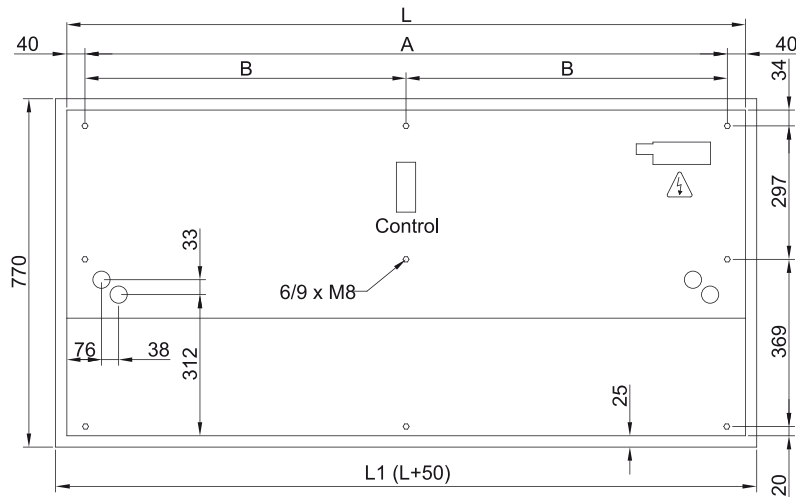
60Hz

Μοντέλο	(m³/h)	(m)
RECM 1000 DX8-HI	2,5-3,8	
RECM 1500 DX11-HI	2,5-3,8	
RECM 2000 DX16-HI	2,5-3,8	
RECM 2500 DX21-HI	2,5-3,8	
RECG 1000 DX8-HI	3-4,2	
RECG 1500 DX13-HI	3-4,2	

Μοντέλο	(m <sup>3</sup> /h)	(m)
RECG 1500 DX15-HI	3-4,2	
RECG 2000 DX22-HI	3-4,2	
RECG 2500 DX22-HI	3-4,2	
RECG 2500 DX28-HI	3-4,2	

Μοντέλο	(m <sup>3</sup> /h)	(m)
RECM 1000 VRF8-HI	2,5-3,8	
RECM 1500 VRF12-HI	2,5-3,8	
RECM 2000 VRF16-HI	2,5-3,8	
RECM 2000 VRF19-HI	2,5-3,8	
RECM 2500 VRF21-HI	2,5-3,8	
RECM 2500 VRF24-HI	2,5-3,8	
RECG 1000 VRF10-HI	3-4,2	
RECG 1500 VRF13-HI	3-4,2	
RECG 1500 VRF15-HI	3-4,2	
RECG 2000 VRF20-HI	3-4,2	
RECG 2000 VRF24-HI	3-4,2	
RECG 2500 VRF25-HI	3-4,2	
RECG 2500 VRF29-HI	3-4,2	

ΔΙΑΤΑΞΕΙΣ



	L	L1	A	B
Recessed Windbox 1000	1000	1050	920	-
Recessed Windbox 1500	1500	1550	1420	710
Recessed Windbox 2000	2000	1550	1920	960
Recessed Windbox 2500	2500	2550	2420	1210