



Χαρακτηριστικά



- Energiasäästev soojuspumbaga õhkkardin: Kulude ja CO2 heitkoguste vähendamise kuni 70% võrra (kütterežiim).
- Galvaniseeritud terasplaadist valmistatud isekandev konstruktsioon, on kaetud struktuurse epoksü-polüestrilise valge RAL9016 katega – standardne. Muu värvidega või roostevaba terasest katted on ka saadaval (soovi korral).
- Esipaneeli võib soovi korral kohandada ning asetada paneelile personaalseid logosid, märgistusi, graafikat, pilte ja muu elemente.
- Sisselaskeavad (hooldusvaba) on asuvad esipaneeli tagapool.
- Anodeeritud alumiiniumist väljalaskeavad, aerodünaamilise vormiga, iga külg on reguleeritav (0 kuni 15°).
- Rootormootoriga juhitavad, topeltsisselaskeavaga tsentrifugaalventilaatorid, madal müratase. 5-käiguline selektor. EC mudelid on varustatud väga ökonomsete ja efektiivsete ventilaatoritega.
- Sees on ainult paigaldatud temperatuurianduritega soojusvaheti.
- Juhtpaneel CS-5DX-NE slave DX 5-kiiruselise selektoriga, 7m telefonikaabel on ka sees.
- DX 1:1:
Paisumisklapiga PANASONIC Inverter soojuspumbaga välisplokiga (R410A) ühendamiseks valmis.
Vaja on: õhkkardinale ja programmitavale puldile sobivat PANASONIC DX Liidesadapterit.
- DX VRF:
PANASONIC VRF soojuspumbaga välisplokiga (R410A) ühendamiseks valmis.
Vaja on: paisumisklapiga õhkkardinale ja programmitavale puldile sobivat PANASONIC VRF Liidesadapterit.

Προδιαγραφές

50Hz

Μοντέλο	Ονομαστική ροή αέρα (m³/h)	Εξωτερική μονάδα		Συνιστώμενο ύψος εγκατάστασης (m)
		230Vx1	400Vx3	
DAM ECM 1500 DX11-PA	2460	U-100PZH3E5	U-100PZH3E8	2,5-3,8
DAM ECM 1500 DX13-PA	2460	U-125PZH3E5	U-125PZH3E8	2,5-3,8
DAM ECM 2000 DX16-PA	3280	U-140PZH3E5	U-140PZH3E8	2,5-3,8
DAM ECM 2500 DX22-PA	4100	-	U-200PZH3E8	2,5-3,8
DAM ECM 3000 DX28-PA	4920	-	U-250PZH3E8	2,5-3,8
DAM ECG 1000 DX10-PA	2190	U-100PZH3E5	U-100PZH3E8	3-4,2
DAM ECG 1500 DX14S-PA	2920	U-125PZH3E5	U-125PZH3E8	3-4,2
DAM ECG 1500 DX14E-PA	2920	U-140PZH3E5	U-140PZH3E8	3-4,2
DAM ECG 2000 DX22-PA	4380	-	U-200PZH3E8	3-4,2
DAM ECG 2500 DX28-PA	5110	-	U-250PZH3E8	3-4,2
DAM ECG 3000 DX28-PA	5840	-	U-250PZH3E8	3-4,2

Μοντέλο	Ονομαστική ροή αέρα		Συνιστώμενο ύψος εγκατάστασης (m)
	(m³/h)		
DAM ECM 1500 VRF12-PA	2460		2,5-3,8
DAM ECM 2000 VRF16-PA	3280		2,5-3,8
DAM ECM 2000 VRF19-PA	3280		2,5-3,8
DAM ECM 2500 VRF21-PA	4100		2,5-3,8
DAM ECM 2500 VRF24-PA	4100		2,5-3,8
DAM ECM 3000 VRF26-PA	4920		2,5-3,8
DAM ECG 1000 VRF10-PA	2190		3-4,2
DAM ECG 1500 VRF13-PA	2920		3-4,2
DAM ECG 1500 VRF15-PA	2920		3-4,2
DAM ECG 2000 VRF20-PA	4380		3-4,2
DAM ECG 2000 VRF24-PA	4380		3-4,2
DAM ECG 2500 VRF25-PA	5110		3-4,2
DAM ECG 2500 VRF29-PA	5110		3-4,2
DAM ECG 3000 VRF29-PA	5840		3-4,2

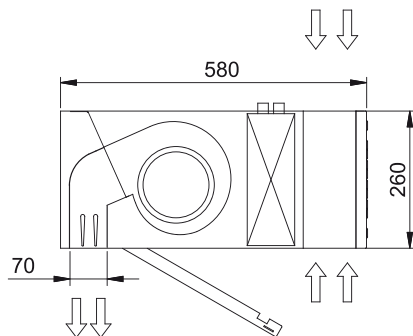
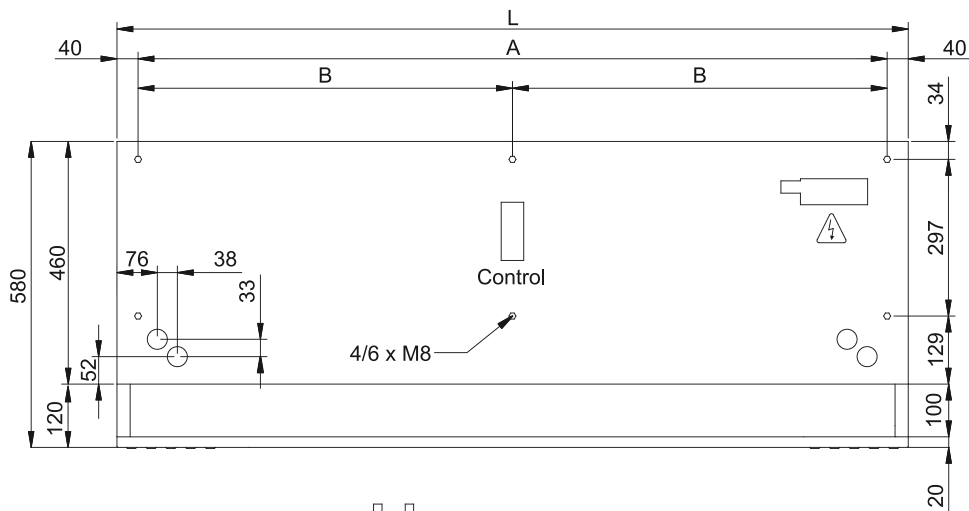
60Hz



Μοντέλο	Όνομαστική ροή αέρα (m³/h)	Εξωτερική μονάδα		Συνιστώμενο ύψος εγκατάστασης (m)
		230Vx1	400Vx3	
DAM ECM 1500 DX11-PA	2460	U-100PZH3E5	U-100PZH3E8	2,5-3,8
DAM ECM 1500 DX13-PA	2460	U-125PZH3E5	U-125PZH3E8	2,5-3,8
DAM ECM 2000 DX16-PA	3280	U-140PZH3E5	U-140PZH3E8	2,5-3,8
DAM ECM 2500 DX22-PA	4100	-	U-200PZH3E8	2,5-3,8
DAM ECM 3000 DX28-PA	4920	-	U-250PZH3E8	2,5-3,8
DAM ECG 1000 DX10-PA	2190	U-100PZH3E5	U-100PZH3E8	3-4,2
DAM ECG 1500 DX14S-PA	2920	U-125PZH3E5	U-125PZH3E8	3-4,2
DAM ECG 1500 DX14E-PA	2920	U-140PZH3E5	U-140PZH3E8	3-4,2
DAM ECG 2000 DX22-PA	4380	-	U-200PZH3E8	3-4,2
DAM ECG 2500 DX28-PA	5110	-	U-250PZH3E8	3-4,2
DAM ECG 3000 DX28-PA	5840	-	U-250PZH3E8	3-4,2

Μοντέλο	Όνομαστική ροή αέρα (m³/h)	Συνιστώμενο ύψος εγκατάστασης (m)
DAM ECM 2000 VRF16-PA	3280	2,5-3,8
DAM ECM 2000 VRF19-PA	3280	2,5-3,8
DAM ECM 2500 VRF21-PA	4100	2,5-3,8
DAM ECM 2500 VRF24-PA	4100	2,5-3,8
DAM ECM 3000 VRF26-PA	4920	2,5-3,8
DAM ECG 1000 VRF10-PA	2190	3-4,2
DAM ECG 1500 VRF13-PA	2920	3-4,2
DAM ECG 1500 VRF15-PA	2920	3-4,2
DAM ECG 2000 VRF20-PA	4380	3-4,2
DAM ECG 2000 VRF24-PA	4380	3-4,2
DAM ECG 2500 VRF25-PA	5110	3-4,2
DAM ECG 2500 VRF29-PA	5110	3-4,2
DAM ECG 3000 VRF29-PA	5840	3-4,2

Διαστάσεις



L	A	B
1000	920	-
1500	1420	710
2000	1920	960
2500	2420	1210
3000	2920	1460